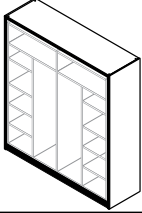
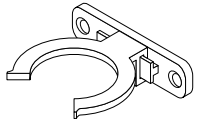


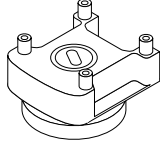
Hoofdstuk		Ombouw + plint
Chapter		Corpus + plinth
Chapitre		Conversion + plinthe
Kapitel		Rahmen + Sockel
Kapitel		Stomme + sockel



3x

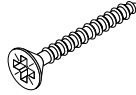


6x

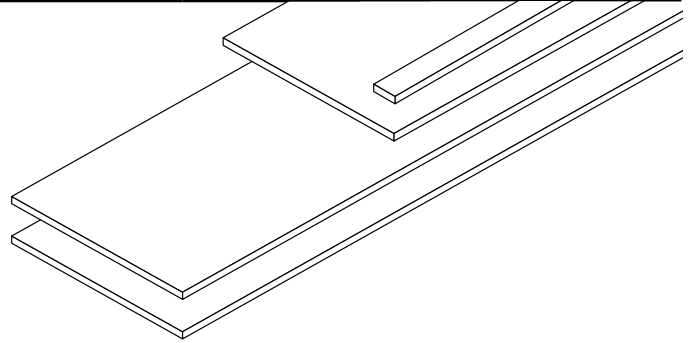


6x

3,5x35



12x



option



Let op:

Altijd met deze stap beginnen. Aantal panelen is optioneel.

Please not:

Always start with this step. Amount of panels is optional.

Remarque:

Commencez toujours par cette étape. Le nombre de panneaux est facultatif.

Hinweis:

Beginnen Sie immer mit diesem Schritt. Anzahl der Paneele ist optional.

Obs!

Börja alltid med detta steg. Antal paneler är valfritt.

1

