

Lundia[®]

1. Inleiding	2
2. Voorbereiding voor montage	4
3. Zijstukken gereedmaken	4
Inschuifpanelen plaatsen	4
Verstelbare dorpels	6
4. Basisopstelling opbouwen	6
Systeemachterwanden	7
Hoekoplossing 90° met hoekstaander	8
5. Waterpas zetten en stabiliseren	9
De kast waterpas zetten	10
De kast stabiliseren	10
6. Op de definitieve plaats zetten	12
Hoekschappen plaatsen	12
Waterpas stellen	13
Muurbeugels bevestigen	13
Units verbinden	14
7. De kast compleet maken	14
Schappen	14
Plinten	14
Regels	17
Overige schappen	18
Afdekgereels	21
Accessoires	22
Inkorten van rechte schappen	27

Flexibel woonsysteem

Het Lundia systeem is een flexibel woonsysteem. Het is zo ontworpen dat u het geheel kunt afstemmen op uw eigen wensen. Het Lundia systeem heeft als voordeel dat u het meubel altijd kunt veranderen en aanpassen aan uw woonwensen.

Montage-instructie

In deze basis montage-instructie vindt u alle informatie voor het monteren van onder andere zijstukken, schappen, diagonalen, achterwanden, muurbeugels, plinten en regels. Omdat u de Lundia-kast naar uw eigen wensen heeft samengesteld, zullen niet alle delen uit dit boekje van toepassing zijn. De volgorde van onderwerpen in dit boekje geeft de montagevolgorde aan. Lees het boekje door en sla de delen over die voor u niet van toepassing zijn.



Aan dit symbool herkent u handige tips.



Aan dit symbool herkent u informatie die u beslist moet weten.

Het is handig om dit boekje te bewaren voor het geval dat u de opstelling wilt veranderen of uitbreiden.

De montage van de deuren en de laden wordt in afzonderlijke boekjes beschreven. Bij de overige producten zijn aparte montage-instructies verpakt.

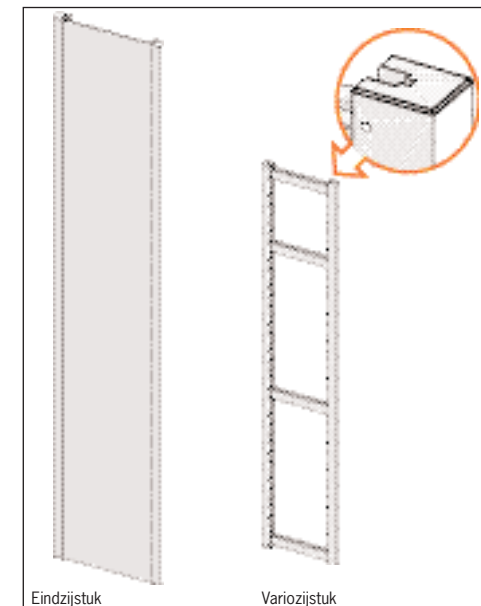
Mocht u nog vragen hebben dan kunt u altijd contact opnemen met de Lundia winkel.

Onderdelen en gereedschap

In dit hoofdstuk vindt u een overzicht van de belangrijkste onderdelen en gereedschappen die u, afhankelijk van uw bestelling, tijdens het monteren nodig kunt hebben.

De schroeven die u nodig heeft staan op ware grootte bij de illustratie afgebeeld.

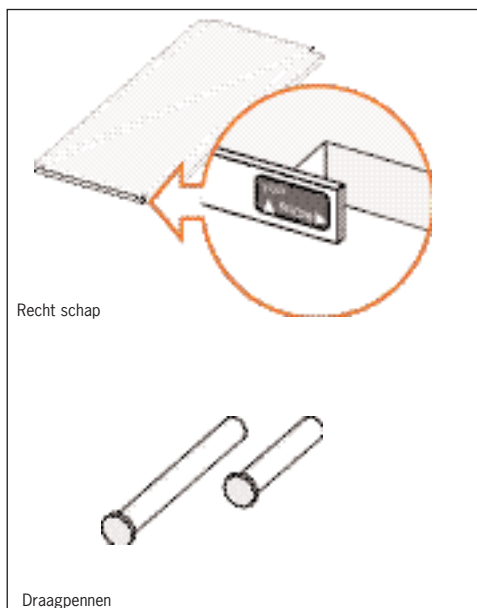
Het kan zijn dat u na het op de juiste wijze monteren van de kast toch een aantal schroeven of draagpennen over heeft.



Zijstukken

Er zijn twee typen zijstukken: eindzijstukken en variozijstukken. Het eindzijstuk is voorzien van een paneel en heeft aan één kant gaatjes om schappen te monteren. Het variozijstuk heeft aan beide kanten gaatjes om schappen te monteren. Het variozijstuk heeft nog geen panelen.

De bovenkant van de zijstukken tot en met een hoogte van 168 cm herkent u aan de afgeschuinde kant. Zijstukken vanaf 188 cm hebben geen afgeschuinde kant en kunt u dus keren. De zijstukken van 128 en 148 cm zijn aan beide kanten afgeschuind. Ook deze kunt u dus keren.

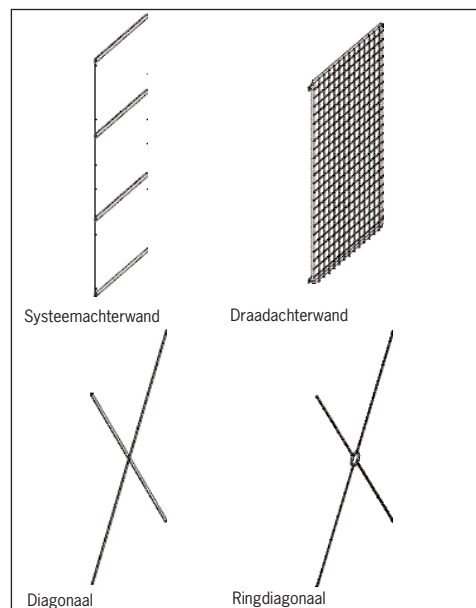


Schappen

De schappen zijn voorzien van een sticker die de bovenkant en de voorkant van het schap aangeeft.

De schappen steunen op draagpennen die in het zijstuk worden geplaatst.

Voor variozijstukken worden lange draagpennen gebruikt; voor eindzijstukken worden korte draagpennen gebruikt.

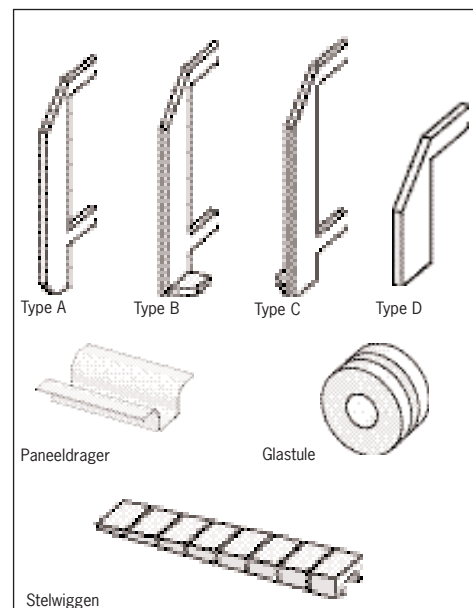


Achterwanden en diagonalen

Achterwanden en diagonalen zorgen ervoor dat de kast stabiel staat. Om de kast stabiel te plaatsen heeft u de keuze uit de volgende onderdelen:

- systeemachterwanden;
- diagonaal;
- ringdiagonaal;
- draadachterwand.

Daarnaast kan de kast ook met muurbeugels gestabiliseerd worden.



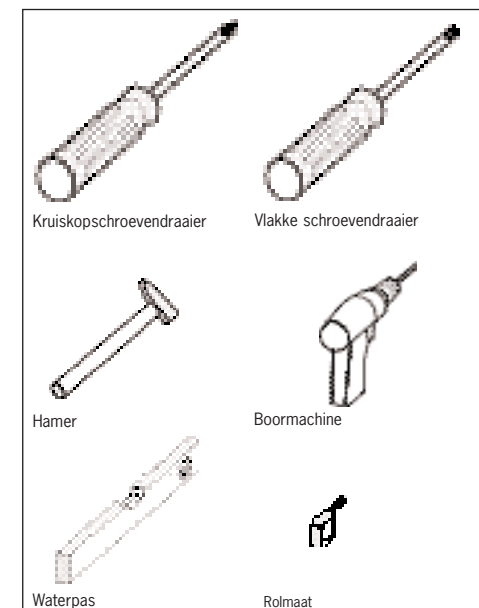
Toebehoren

Plinten en regels worden gemonteerd met verschillende type beugels. In de tekst staat aangegeven welk type beugel u nodig heeft.

De paneeldragers worden gebruikt om de inschuifpanelen in de zijstukken te plaatsen. De inschuifpanelen rusten op deze paneeldragers.

Bij de glazen inschuifpanelen worden speciale tules geleverd om ervoor te zorgen dat het glazen paneel goed vast zit in het zijstuk.

De stelwiggen kunt u onder de zijstukken plaatsen bij het waterpas stellen van de kast.

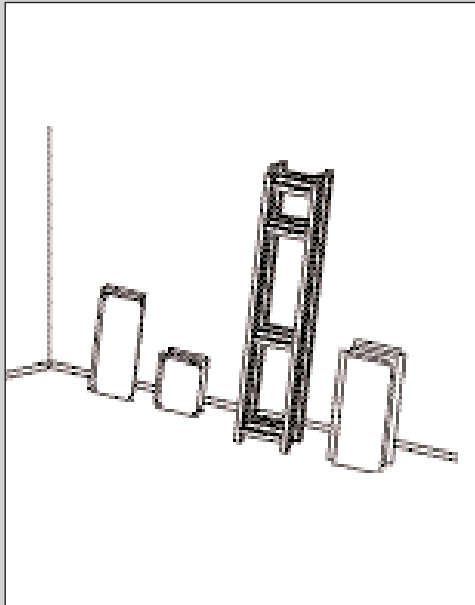


Gereedschap

Bij het monteren van de kast kunt u de volgende gereedschappen nodig hebben:

- kruiskopschroevendraaier
- vlakke schroevendraaier
- waterpas
- hamer
- boormachine
- rolmaat

2 Voorbereiding voor montage

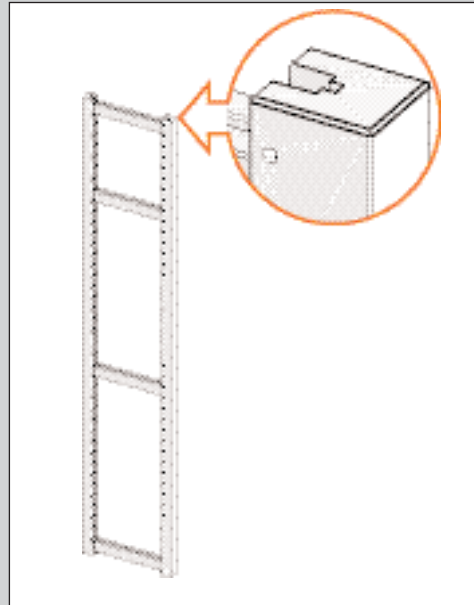


FIGUUR 1

1. Controleer aan de hand van het besteloverzicht of u alle onderdelen hebt ontvangen.
2. Sorteert alle onderdelen. Dit werkt straks makkelijker (zie fig. 1).
3. Leg het benodigde gereedschap alvast klaar.
4. Zorg voor voldoende werkruimte, zodat u aan alle kanten bij de kast kunt (± 75 cm van de muur).

- Pak uw offerte-tekening erbij.
- De Lundia kast kunt u het beste met twee personen monteren.

3 Zijstukken gereedmaken



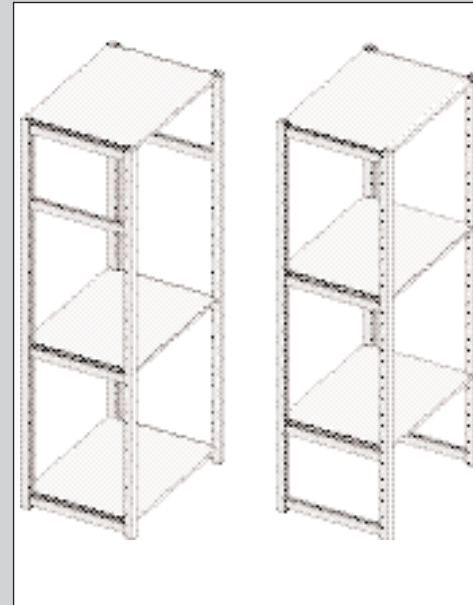
FIGUUR 2

Onderdelen:


- Zijstukken
- Inschuifpanelen (triplex, kleur, glas, draad)
- Paneel dragers
- Zakjes glasfurnituren: per glazen paneel 4 glastules, 4 pennen en 2 paneel dragers
- Verstelbare dorpels: per dorpel 2 draagpennen


Zet de zijstukken klaar in de volgorde waarin ze geplaatst worden. Let er op dat de goede kant boven staat (zie fig. 2) en dat de eind- en variozijstukken op de goede plaats staan.

Zijstukken vanaf 188 cm hebben geen afgeschuinde kant.



FIGUUR 3

 **Zorg ervoor dat de dorpels van twee naast elkaar staande zijstukken zich op dezelfde hoogte bevinden. Zo kunt u de schappen en de systeemachterwanden makkelijker plaatsen.**

 *Bij zijstukken met een diepte van 60 cm en een hoogte van 208 of 128 cm kunt u in het kleinste vak geen schap plaatsen. Wilt u bovenin de kast een schap hebben, plaats het kleine vak dan aan de onderkant. Plaats het zijstuk met het kleinste vak aan de bovenkant indien u onderin een schap wilt hebben (zie fig. 3).*


Indien u geen inschuifpanelen of verstelbare dorpels heeft kunt u verder gaan met hoofdstuk 4.

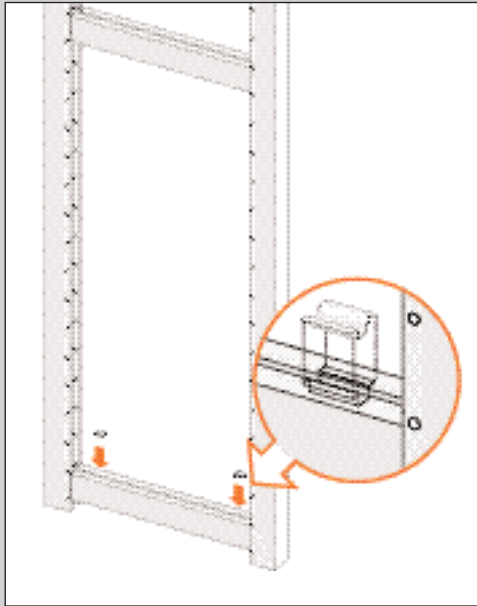
Inschuifpanelen plaatsen

Inschuifpanelen plaatsen

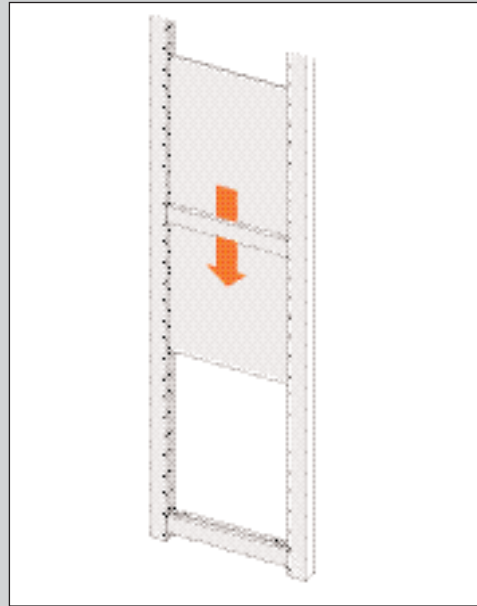
Plaats de inschuifpanelen in de variozijstukken zoals op de volgende pagina is beschreven.

 *Begin met het onderste paneel en werk zo naar boven.*

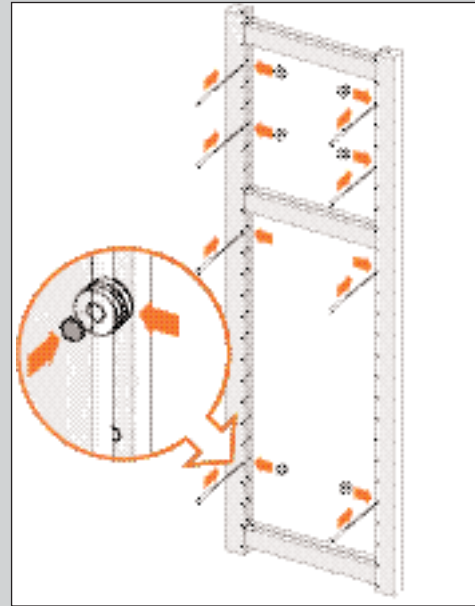
 *Als een inschuifpaneel rust op een verstelbare dorpel moet u eerst de dorpel monteren. Bij gebruik van de verstelbare dorpel zijn de paneel dragers overbodig (zie ook 'verstelbare dorpels' pag. 6).*



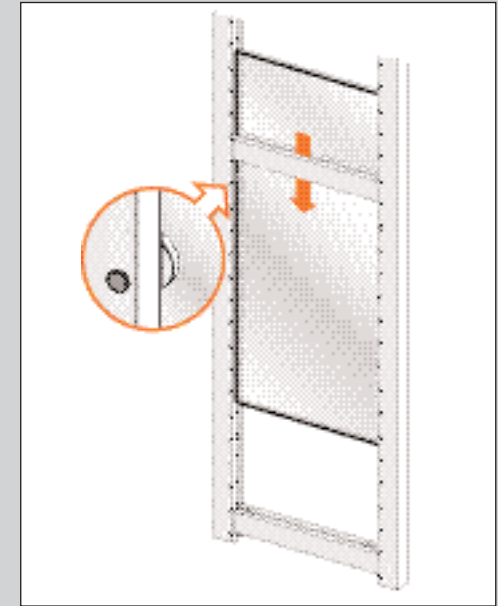
FIGUUR 4



FIGUUR 5



FIGUUR 6



FIGUUR 7

Triplex, gekleurde en draadinschuifpanelen

1. Plaats twee paneel dragers op de dorpel (zie fig. 4).
2. Schuif het paneel van boven naar beneden in het zijstuk tot het op de paneel dragers rust (zie fig. 5).

Glasischuifpanelen

1. Plaats de transparante glastules ter hoogte van de gaten in het zijstuk (zie fig. 6). De beste plaatsen zijn het vierde gat boven de dorpel en het tweede gat onder de dorpel.
4. Schuif het glasischuifpaneel in het zijstuk. De tules zorgen ervoor dat het paneel goed vast zit in het zijstuk (zie fig. 7).

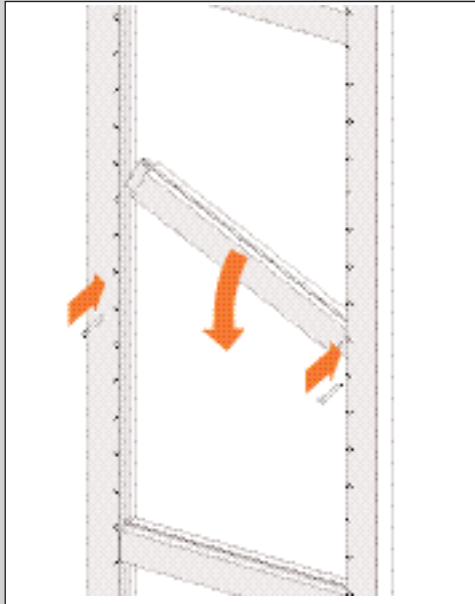


Op de plaats waar u een tule plaatst, kunt u later geen draagpennen met een schap meer plaatsen. Kies eventueel een andere positie voor de tules en de draagpennen.

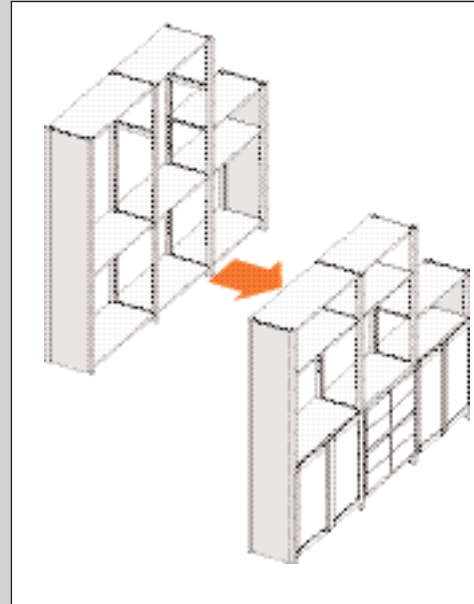
2. Steek de draagpennen door de tules en het zijstuk (zie fig. 6).
3. Plaats twee paneel dragers op de dorpel (zie fig. 4).



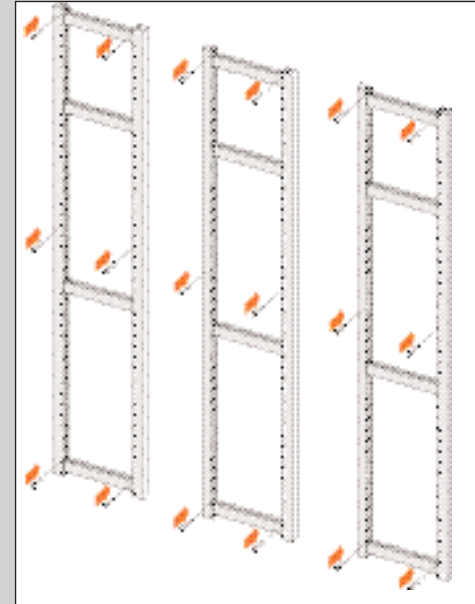
U kunt ook eerst alle tules en draagpennen in de zijstukken plaatsen en daarna alle glasischuifpanelen in de zijstukken schuiven.



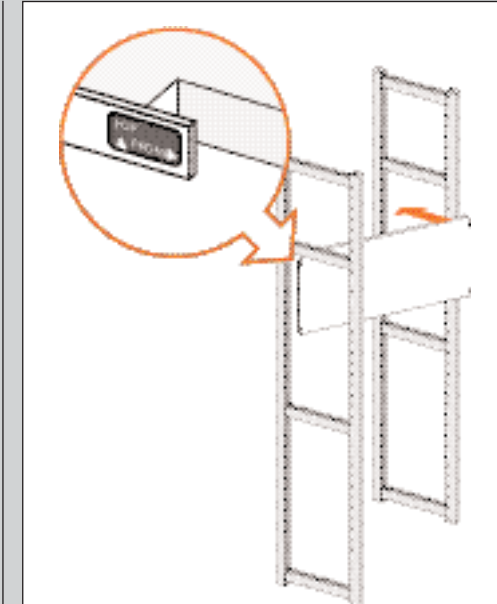
FIGUUR 8



FIGUUR 9




FIGUUR 10



FIGUUR 11

Verstelbare dorpels

1. Steek, op de plaats waar de verstelbare dorpel moet komen, twee draagpennen in het zijstuk.
2. Plaats de verstelbare dorpel op de draagpennen tussen het zijstuk (zie fig. 8).
3. Plaats eventueel het inschuifpaneel erboven.

 **Als de verstelbare dorpel boven een inschuifpaneel komt, moet u eerst het inschuifpaneel monteren.**


Onderdelen:


- Vario- en eindzijstukken
- Schappen
- Draagpennen
- Systemachterwanden
- Hoekstaander


U gaat nu de basisopstelling van de kast opbouwen met zijstukken, schappen en systemachterwanden. U begint met het opzetten van twee zijstukken met drie schappen (kastunit). Vervolgens plaatst u de systemachterwanden. Op deze manier plaatst u alle kastunits met rechte schappen, duoschappen en de hoekoplossing 90°. Het monteren van de hoekoplossing 45°, overige achterwanden en onderdelen volgt in de hoofdstukken hierna.

Draagpennen plaatsen

1. Plaats in alle zijstukken draagpennen op de volgende plaatsen (zie fig. 10):
 - gaten boven de bovenste dorpel;
 - gaten boven de onderste dorpel;
 - gaten ongeveer in het midden.

 **Bij zijstukken met een hoogte van 48, 68 en 88 cm hoeft u geen draagpennen in het midden te plaatsen.**


 **Gebruik lange draagpennen voor variozijstukken en korte draagpennen voor eindzijstukken.**

 *Draagpennen kunt u eenvoudig verwijderen met een andere draagpen.*

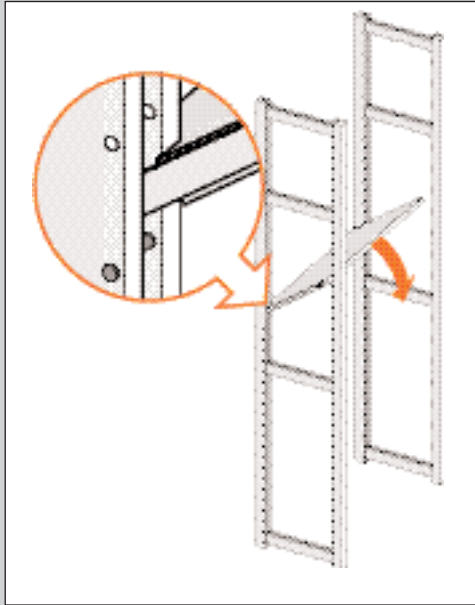
Rechte- en duoschappen

 *Begin met het monteren van de middelste schappen.*

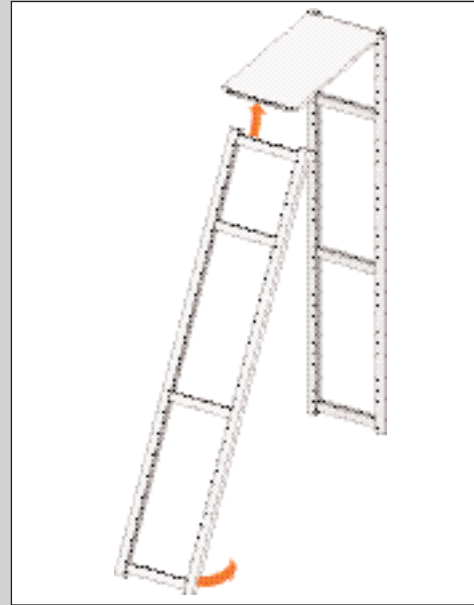
1. Steek het schap recht op tussen twee zijstukken. Let bij de rechte schappen op de sticker op het schap (zie fig. 11).

 *Het duoschap heeft speciale draagbeugels, waardoor u het schap ook andersom kunt gebruiken.*

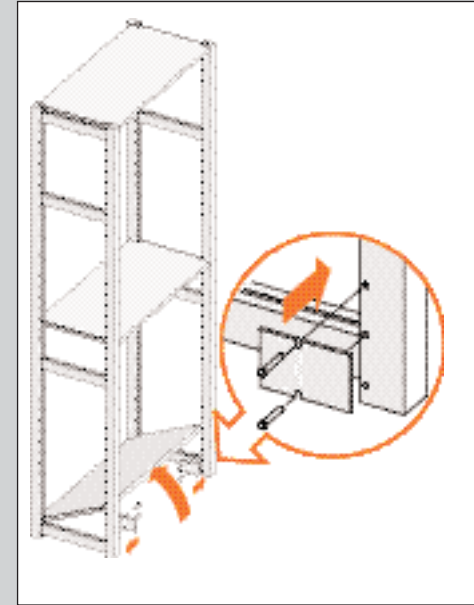
 **Alle schappen moeten op draagpennen rusten; nooit op dorpels.**



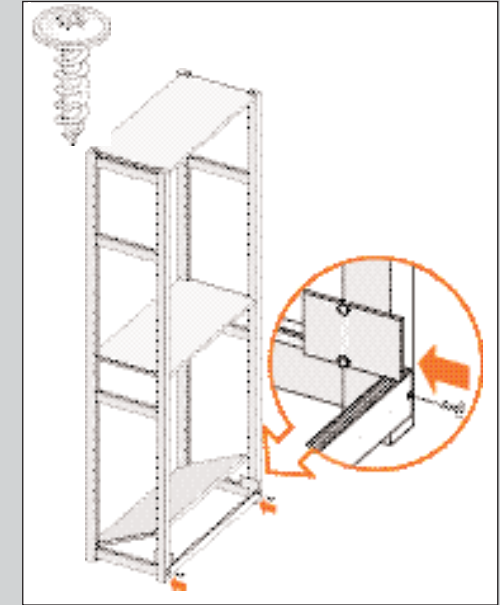
FIGUUR 12



FIGUUR 13




FIGUUR 14





FIGUUR 15

2. Steek de schapbeugels in de achterste groeven van de zijstukken (zie fig. 12).
3. Laat het schap zakken waarbij de schapbeugels ook in de voorste groeven komen (zie fig. 12). Laat het schap op de draagpenen rusten.

 Als u een schap net onder een dorpel wilt plaatsen, breng dan de draagpenen pas aan **nadat** u het schap op de gewenste hoogte hebt geplaatst (zoals beschreven in punt 1 t/m 3).

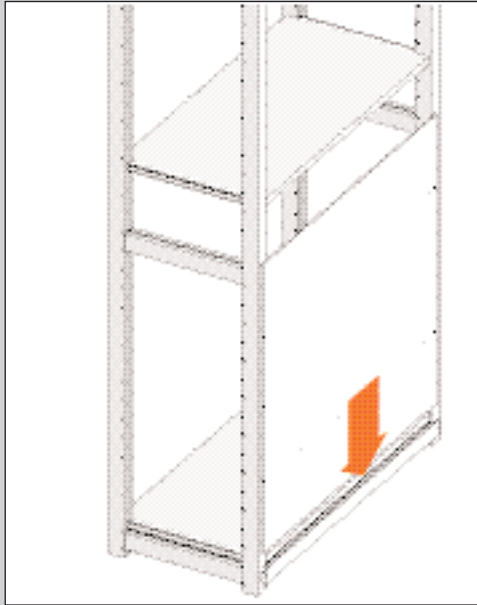
4. Herhaal stap 1 tot en met 3 voor het onderste en het bovenste schap.

 Bij een kast die maar net onder het plafond past, kunt u het beste eerst alle bovenste schappen monteren (zie fig. 13).

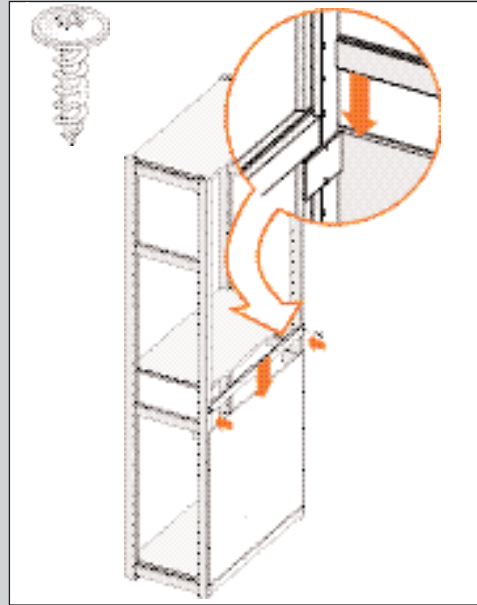
 Heeft u een kast zonder diagonaal of achterwand, zet de kast dan eerst op de definitieve plaats tegen de wand, voor u de schappen plaatst.

Stysteemachterwanden

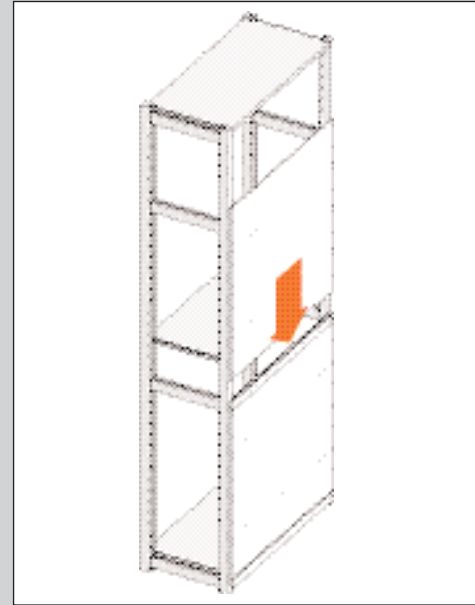
1. Til het onderste schap aan de achterkant iets op en plaats de bijgeleverde montageplaatjes met de draagpenen in de eerste twee gaten boven de dorpel in beide zijstukken (zie fig. 14). Plaats het plaatje met de lange kant naar achteren. Het plaatje steekt aan de achterkant iets uit.
2. Laat het schap op de plaatjes rusten.
3. Plaats de achterwanddorpel van onderaf tegen de montageplaatjes (zie fig. 15).
4. Houd de dorpel goed tegen de zijstukken en de montageplaatjes aan en schroef de dorpel vast (zie fig. 15). Verwijder daarna de montageplaatjes.



FIGUUR 16

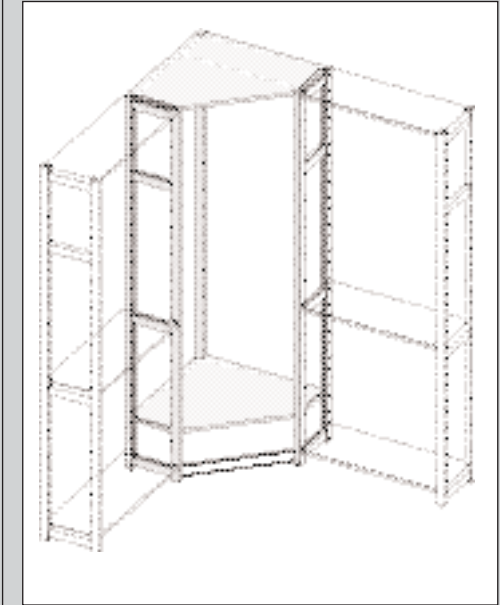


FIGUUR 17



FIGUUR 18

Hoekopstelling 90° met hoekstaander




FIGUUR 19

5. Plaats het achterwandpaneel in de achterwanddorpel (zie fig. 16). Let op de gelakte kant.

 **Het achterwandpaneel schroeft u pas vast na het waterpas zetten in hoofdstuk 5.**

6. Plaats de montageplaatjes in de eerste twee gaten onder de volgende dorpel van het zijstuk (zie fig. 17). Plaats het plaatje met de korte kant naar achteren, tegen de achterwand.


 **Als u het montageplaatje niet gebruikt, kunt u de systeemachterwand niet nauwkeurig monteren.**

7. Plaats de volgende achterwanddorpel zo op de montageplaatjes dat het achterwandpaneel in de groef zit.

8. Houd de achterwanddorpel goed tegen de zijstukken en de montageplaatjes aan en schroef de achterwanddorpel vast. Verwijder daarna de montageplaatjes.


9. Plaats het achterwandpaneel in de achterwanddorpel (zie fig. 18). Let op de gelakte kant.

10. Herhaal deze stappen voor de hele kastunit.

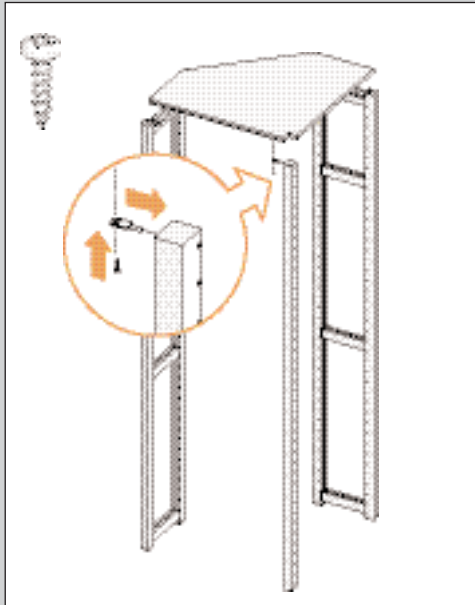
 *Bij voldoende ruimte naast de kast kunt u ook eerst alle achterwanddorpels monteren en vervolgens de achterwandpanelen er tussen schuiven.*

Hoekopstelling 90° met hoekstaander

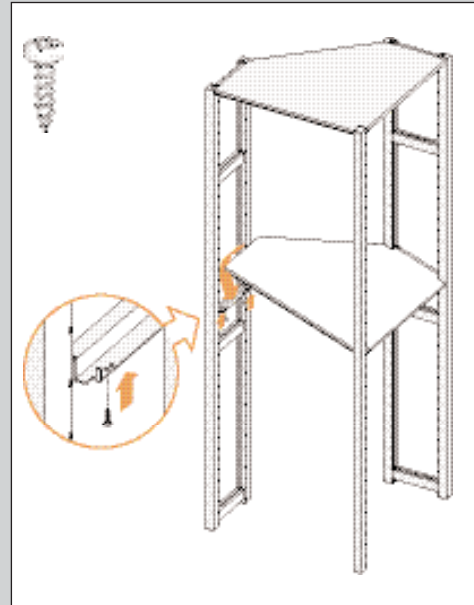
1. Schroef de tweede draagbeugel aan het bovenste schap.

 **Schroef aan de andere schappen nog geen beugels, anders kunnen ze niet meer in de hoekopstelling geplaatst worden.**

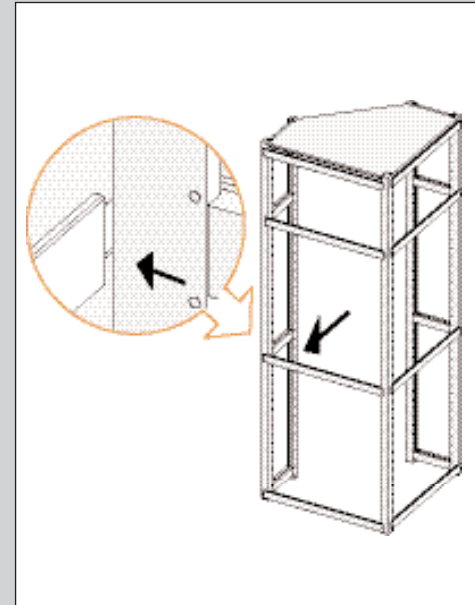
2. Plaats het bovenste hoekschap tussen de twee zijstukken (zie fig. 19).



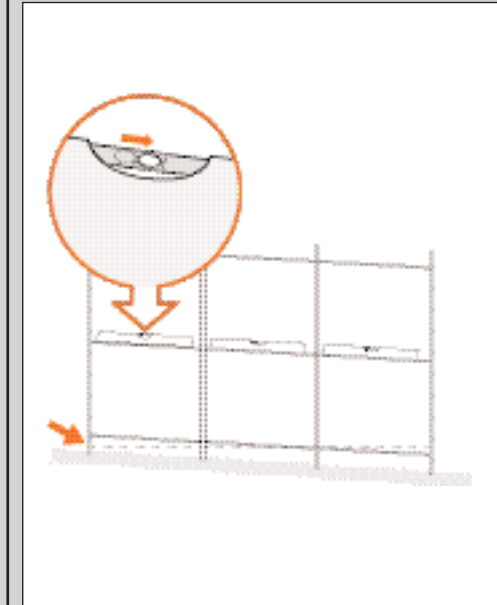
FIGUUR 20



FIGUUR 21



FIGUUR 22



FIGUUR 23

3. Plaats de hoekstaander tegen het bovenste schap aan (zie fig. 20).
4. Draai de vlakke verbinder ter hoogte van het bovenste schap in de hoekstaander en zet het schap vast met een schroef (zie fig. 20).

! **Schroef het schap nog niet vast aan de vlakke verbinder als u nog een regel onder het schap wilt plaatsen**

5. Plaats de vlakke verbinders voor het middelste en het onderste schap.
6. Leg de draagbeugel op de draagpenen.

7. Plaats het hoekschap met de voorgemonteerde beugel in de groeven van het zijstuk. Leg het schap met de andere kant op de losse draagbeugel. De lipjes van de draagbeugel moeten in de gaten van het schap vallen (zie fig. 21).
8. Schroef de draagbeugel van onderaf vast aan het schap (zie fig. 21).
9. Schroef, als u geen plinten en regels wilt monteren, het schap vast aan de vlakke verbinder. Bij het onderste schap kan de vlakke verbinder niet vastgeschroefd worden.

Stysteemachterwand

1. Monteer de systeemachterwanden zoals beschreven op pagina 7.

! *De achterwanddorpels voor de hoekoplossing herkent u aan de verschillende uiteinden.*

Omdat de hoekstaander niet vierkant is zal er een kier te zien zijn tussen het zijstuk en de achterwanddorpel (zie fig. 22).

! *Monteer de achterwanddorpels zo dat de kier aan een kant komt waar deze niet opvalt.*

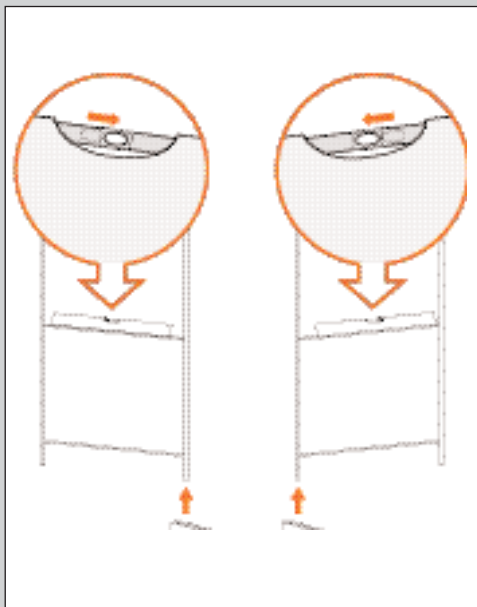
Onderdelen:

- Stelwiggen
- Achterwand / Diagonaal
- Waterpas
- Schroevendraaier

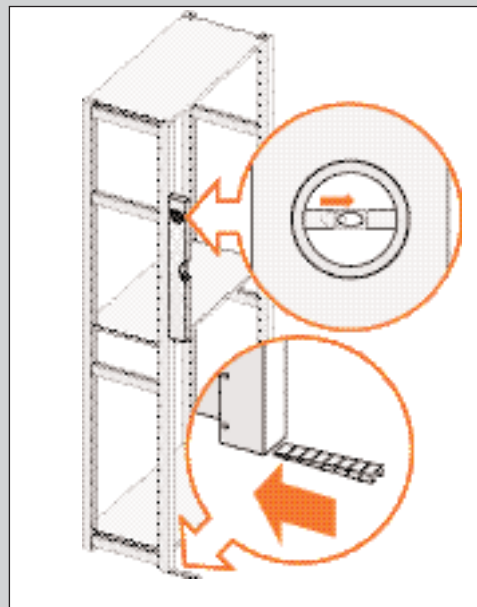
! **Het waterpas zetten van de kast is erg belangrijk om later een optimaal gemonteerde kast te krijgen. Het is noodzakelijk de kast waterpas te stellen vóórat u een achterwand of diagonaal vastzet. Doet u dit niet, dan kunt u de kast niet meer optimaal waterpas stellen waardoor de deuren en laden niet goed kunnen aansluiten.**

Gebruikt u beugels om uw kast te stabiliseren ga dan verder met hoofdstuk 6.

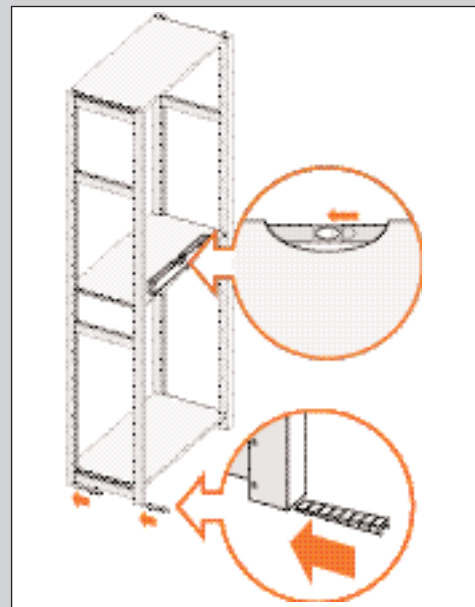
De kast waterpas zetten



FIGUUR 24

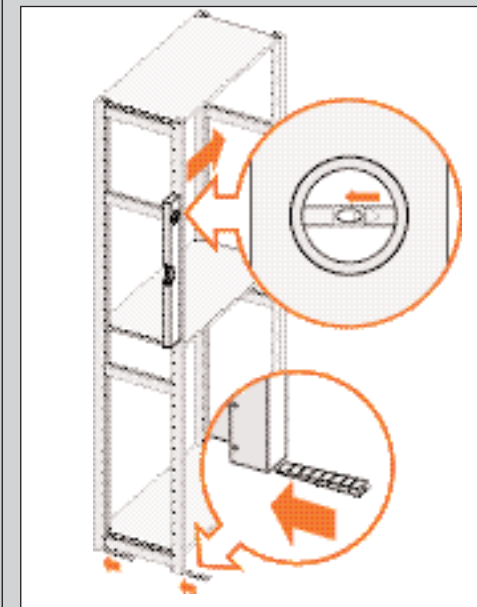


FIGUUR 25



FIGUUR 26

De kast stabiliseren




FIGUUR 27


De kast waterpas zetten

Begin met het waterpas zetten bij het zijstuk dat op het hoogste punt van de vloer staat. U bepaalt het hoogste punt door een waterpas op de schappen in de kast te leggen (zie de voorbeeldsituatie in fig. 23).


Op het hoogste punt begint u met het waterpas stellen bij stap 1. U herhaalt deze stappen voor alle zijstukken.

 *Als het belletje van uw waterpas links van het midden zit, plaats u rechts een wigje en andersom (zie fig. 24).*

1. Houd de waterpas aan de voorzijde tegen het zijstuk en plaats waar nodig een wig onder het zijstuk (zie de voorbeeldsituatie in fig. 25).

 *Als u aan de achterkant van de kast een wig moet plaatsen, kunt u het onderste schap optillen.*

2. Zorg ervoor dat het schap goed op de draagpennen ligt.
3. Leg de waterpas op het middelste schap en plaats waar nodig wiggen onder het zijstuk. Zorg ervoor dat het schap goed op de draagpennen rust (zie de voorbeeldsituatie in fig. 26).

 *Bij een zeer ongelijke vloer kan het nodig zijn meerdere wiggen op elkaar te plaatsen. Plaats deze om-en-om op elkaar.*

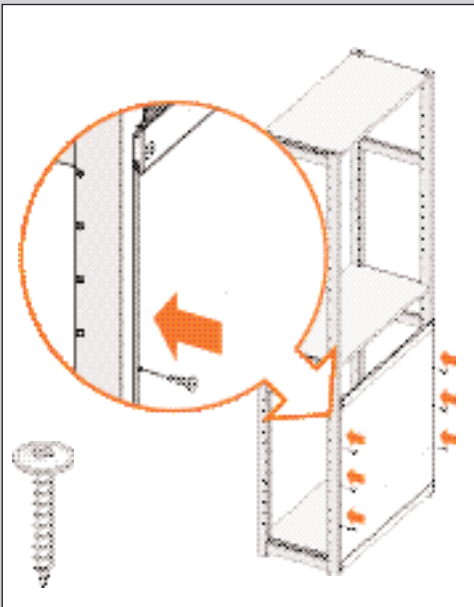
4. Herhaal stap 1 t/m 3 voor elke kastunit!

De kast stabiliseren

U kunt de kast op verschillende manieren stabiliseren. Met:

- systeemachterwanden;
- diagonalen;
- ringdiagonalen;
- draadachterwanden;
- muurbeugels.

Indien u geen achterwand of diagonaal, maar muurbeugels gebruikt, kunt u verder gaan met hoofdstuk 6.

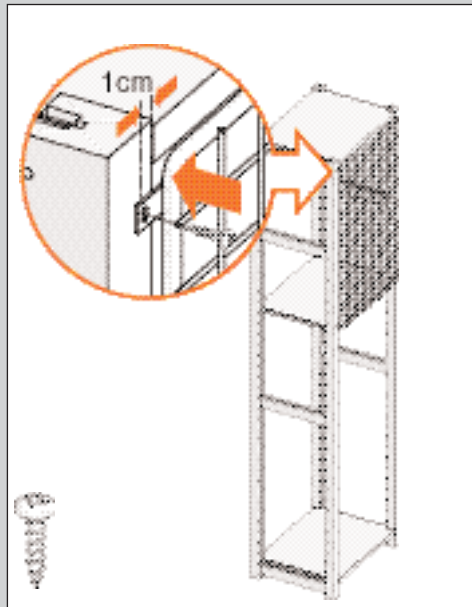


FIGUUR 28

Systemachterwanden vastzetten

1. Houd de waterpas aan de zijkant tegen het zijstuk en plaats waar nodig een wig onder het zijstuk (zie de voorbeeldsituatie in fig. 27).
2. Schroef een achterwandpaneel vast. Zorg dat het paneel aan de zijkant precies gelijk zit met de achterwanddorpel (zie fig. 28).
3. Zet nu alle achterwandpanelen vast.

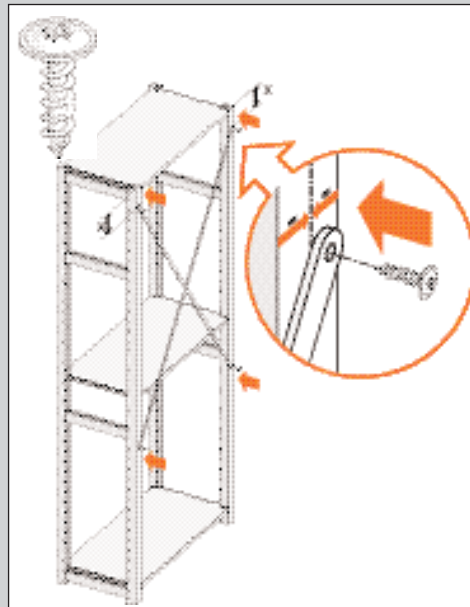
 **Per kastunit moet minimaal één achterwandpaneel volledig worden vastgeschroefd.**



FIGUUR 29

Draadachterwand

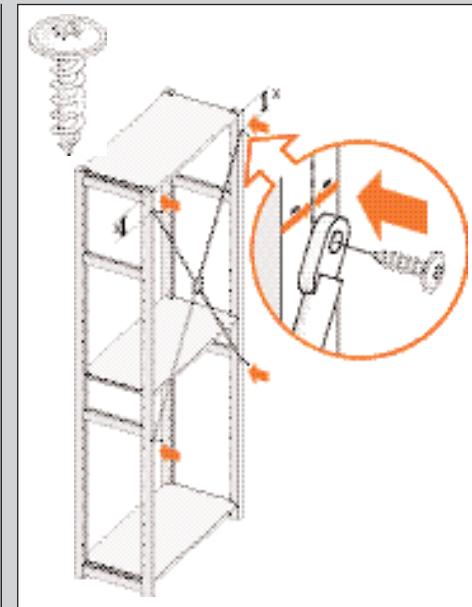
1. Schroef de lipjes aan de bovenkant van de draadachterwand vast op 1 cm vanaf de binnenkant van het zijstuk. De draadachterwand moet met de bovenkant aansluiten tegen de bovenkant van het bovenste schap (zie fig. 29).
2. Houd de waterpas verticaal tegen de zijkant van het zijstuk en zet de kast waterpas (zie fig. 27).
3. Schroef de onderste lipjes van de draadachterwand vast.



FIGUUR 30

Diagonaal

1. Schroef de diagonaal met twee schroeven bovenaan vast, in het midden van de zijstukken. Let er op dat de afstand tot de bovenkant van de zijstukken aan beide kanten gelijk is (zie fig. 30).
2. Houd de waterpas verticaal tegen de zijkant van het zijstuk en zet de kast waterpas (zie fig. 27).
3. Zet de onderste schroeven vast.

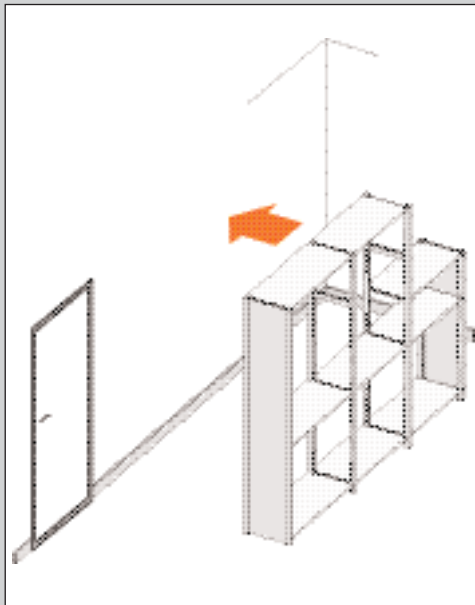


FIGUUR 31

Ringdiagonaal

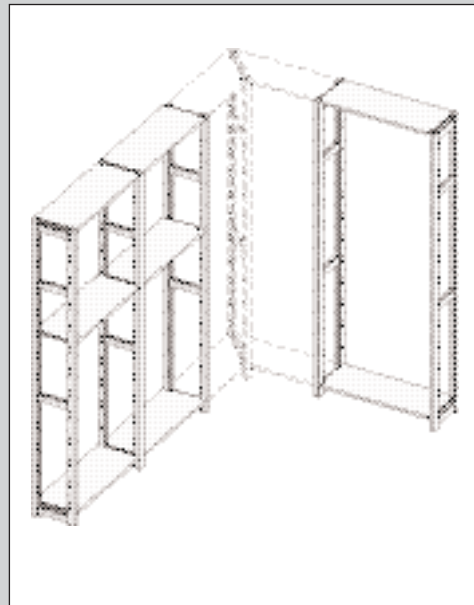
1. Steek de vier stangen door de ring.
2. Plaats de sluitringetjes op de korte kant van de stangen en draai de dopmoeren er vast op.
3. Schroef de ringdiagonaal met twee schroeven bovenaan vast, in het midden van de zijstukken. Let er op dat de afstand tot de bovenkant van de zijstukken aan beide kanten gelijk is (zie fig. 31).
4. Houd de waterpas verticaal tegen de zijkant van het zijstuk en zet de kast waterpas (zie fig. 27).
5. Zet de onderste schroeven vast.

6 Op de definitieve plaats zetten

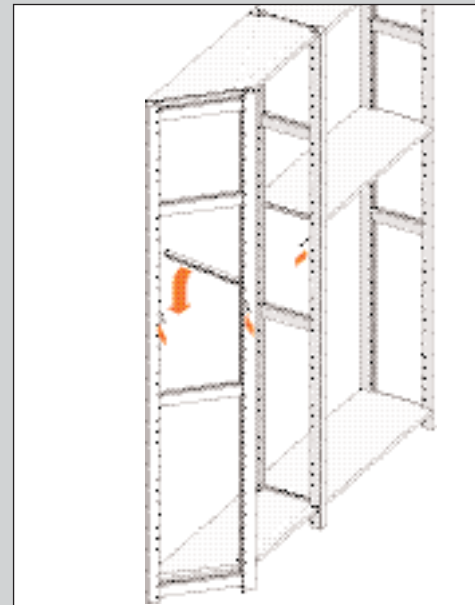


FIGUUR 32

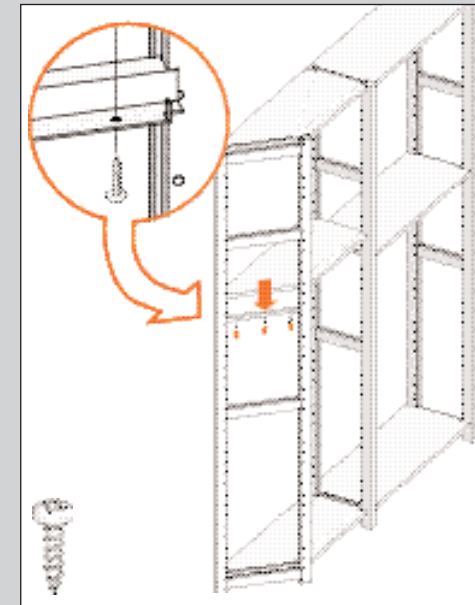
Hoekschappen plaatsen



FIGUUR 33



FIGUUR 34



FIGUUR 35

Onderdelen:

- Muurbeugels
- Stelwiggen
- Zijstukklemmen
- Hoekschappen
- Waterpas
- Boormachine

U gaat nu de kast op de definitieve plaats zetten. Vervolgens plaatst u de eventuele hoekschappen en zet u de kast opnieuw waterpas.

1. Zet de kast op de definitieve plaats.

 **U moet de kast opnieuw waterpas zetten omdat de vloer op de definitieve plaats anders is.**

Hoekschappen 45° recht en inspringend



Plaats eerst de hoekschappen tussen het rechte zijstuk en het zijstuk in de hoek. Plaats vervolgens de hoekschappen aan het andere deel van de hoek.

1. Plaats het zijstuk in de hoek.
2. Plaats de draagpennen in het zijstuk.

3. Leg de draagbeugel op de draagpennen (zie fig. 34).



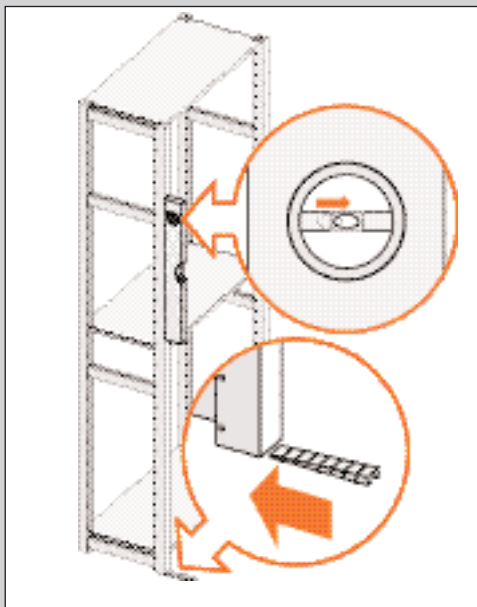
Bij de bovenste hoekschappen kunt u de draagbeugel van tevoren monteren. Het schap kunt u op de zijstukken leggen.

4. Plaats het hoekschap met de ene kant in de groeven van het zijstuk en met de andere kant op de draagbeugel. De lipjes van de beugel moeten in de gaten van het schap vallen (zie fig. 35).
5. Schroef de beugel van onderaf vast aan het schap (zie fig. 35).

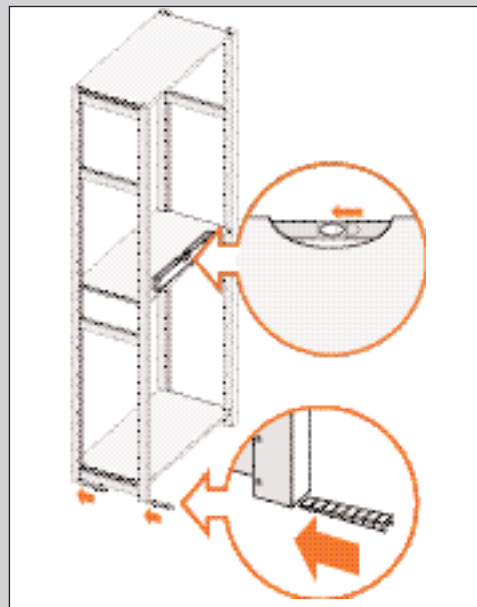


Wanneer er, bijvoorbeeld bij het monteren van het onderste schap, te weinig ruimte is om te schroeven, kunt u het schap met beugels iets naar boven schuiven en daar vast schroeven. Laat het eventueel op draagpennen rusten.

Waterpas stellen




FIGUUR 36



FIGUUR 37

Waterpas stellen

1. Stel de kast opnieuw waterpas omdat de vloer op deze plaats anders kan zijn dan op de plaats waar de achterwand is gemonteerd (zie de voorbeeldsituaties in fig. 36 en 37).
2. Plaats zonodig wiggen.

 Als u aan de achterkant van de kast een wig moet plaatsen, kunt u het schap optillen om er bij te kunnen.

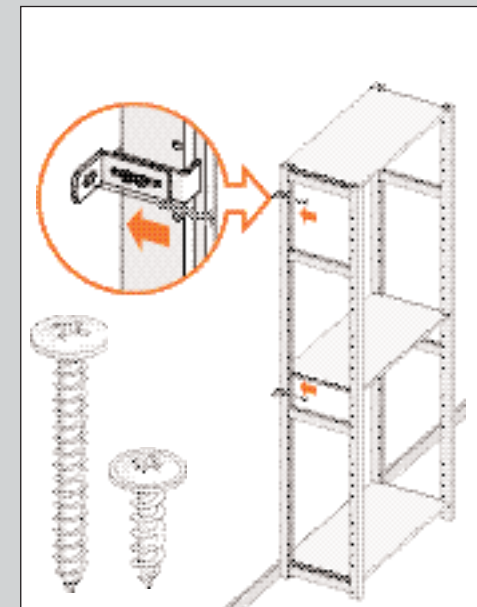


De kast kan na verloop van tijd nog wat nazakken door het gewicht van de spullen die er in worden gezet. Stel na een aantal weken de kast nogmaals waterpas. Breek dan pas de wiggen af. Dit doet u door een schroevendraaier onder de wiggen te steken en deze omhoog te bewegen.

Muurbeugels bevestigen



FIGUUR 38



FIGUUR 39

Bevestigen met muurbeugels

1. Haak de muurbeugel in de achterste groef van het zijstuk.



Plaats een muurbeugel niet te dicht onder een dorpel. De kast kan nog nazakken, bijv. bij dikke vloerbedekking.

2. Teken de gaten af op de muur.
3. Boor voor de pluggen gaten met een doorsnede van 6 mm in de muur.
4. Stel met de schroeven in de beugel de beugel af zodat de kast waterpas blijft staan. Bijvoorbeeld wanneer de onderkant van de kast tegen de plint staat (zie fig. 38).

5. Plaats de pluggen in de gaten.

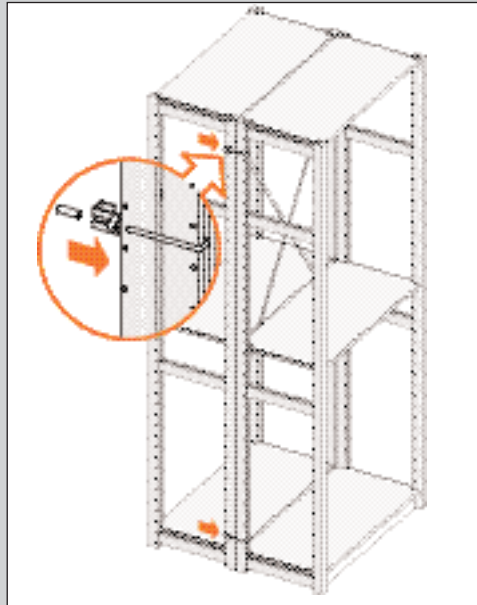
6. Zet de beugel met de schroef vast aan de muur (zie fig. 39).



Indien u de kast vast wilt zetten aan een houten wand hoeft u geen gaten te boren en gebruikt u de korte schroef.



U kunt de muurbeugels ook aan de binnenzijde van het zijstuk monteren.

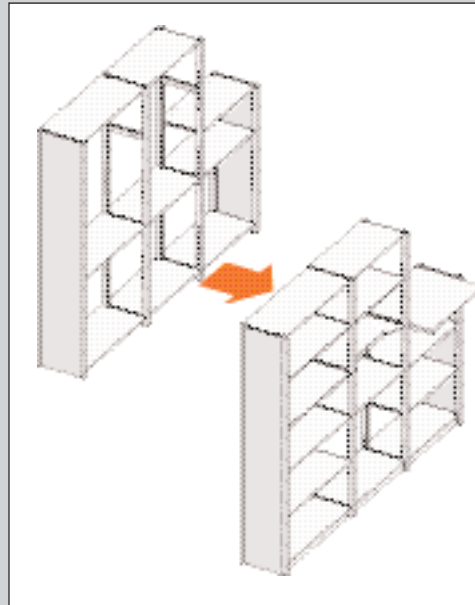


FIGUUR 40

Units verbinden

1. Haak de twee delen van de zijstukklem in de groeven van de zijstukken. Steek hierbij de pen door het andere deel van de zijstukklem (zie fig. 40).
2. Draai het busje op de pen (zie fig. 40).

7 De kast compleet maken

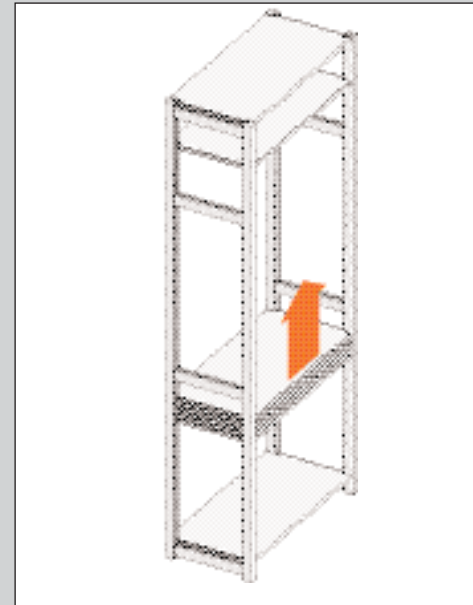


FIGUUR 41

Onderdelen

- Diverse schappen
- Draagpennen
- Afdekregeles
- Plinten
- Regels
- Beugels voor plinten en regels
- Muurbeugels
- Accessoires


U kunt nu uw kast compleet maken met de overige schappen, plinten, regels, afdekregeles en accessoires.




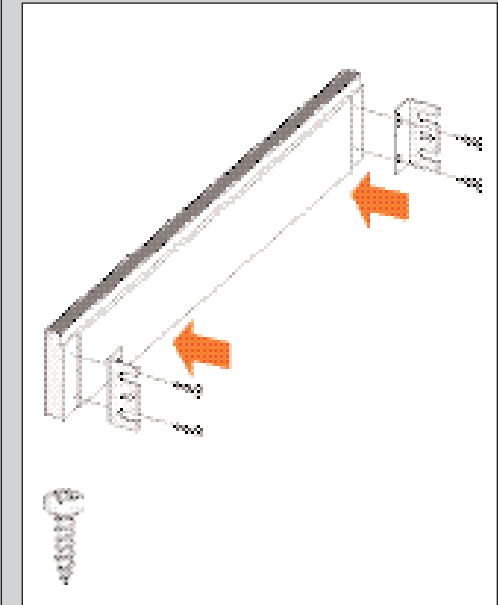
FIGUUR 42

Rechte schappen, duo- en hoekschappen

1. Plaats de overige rechte schappen, duo- en hoekschappen in de kast.

 Als u meerdere schappen vlak boven elkaar wilt plaatsen, plaatst u de schappen tussen de zijstukken en laat ze op het onderste schap rusten. Vervolgens brengt u de schappen tot de gewenste hoogte en plaatst u er draagpennen onder (zie fig. 42).

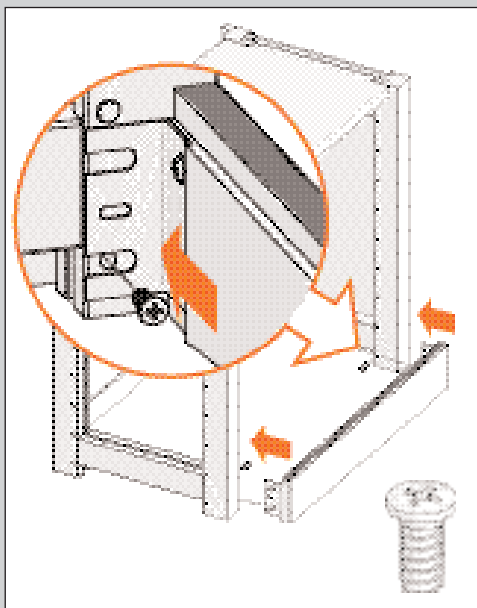
 Draagpennen kunt u verwijderen door ze met een andere draagpen door het gat heen aan te duwen of door ze met de kop van een andere draagpen eruit te trekken.



FIGUUR 43

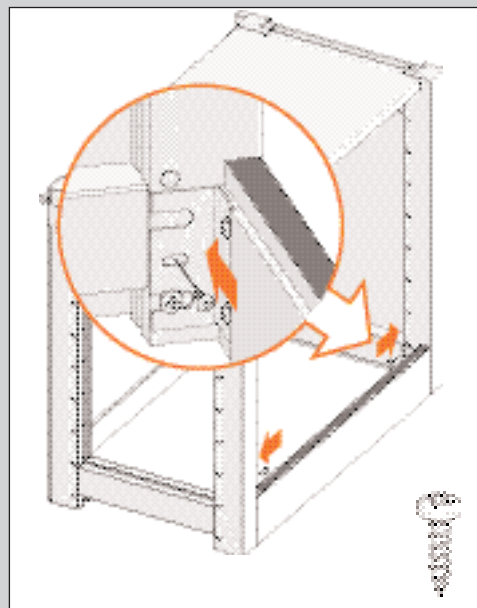
Vlakke plint

1. Schroef de twee plintbeugels aan de plint (zie fig. 43).



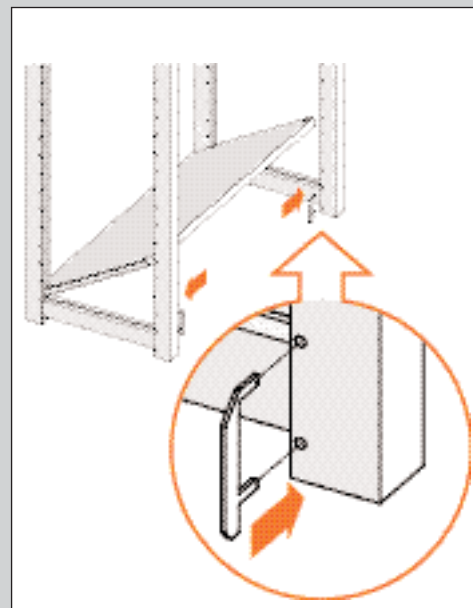
FIGUUR 44

2. Schroef de plintbeugels vast aan het zijstuk (onderste gat, zie fig. 44).



FIGUUR 45

3. Zet de plintbeugels vast met een borgschroef (zie fig. 45).



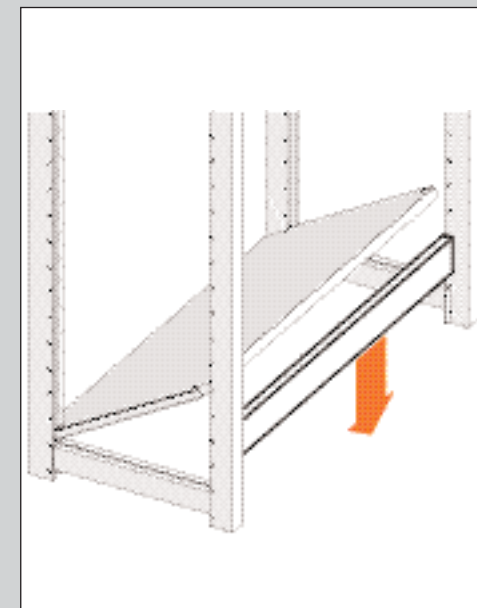
FIGUUR 46

Rechte plint/achterwandplint/duoplant

1. Til het onderste schap aan de voorkant een stukje omhoog.
2. Verwijder op de plaats waar de plint moet komen aan beide kanten de draagpennen.
3. Plaats twee plintbeugels type A in de onderste twee gaten van de zijstukken (zie fig. 46).



Tik de plintbeugels met een hamer vast.

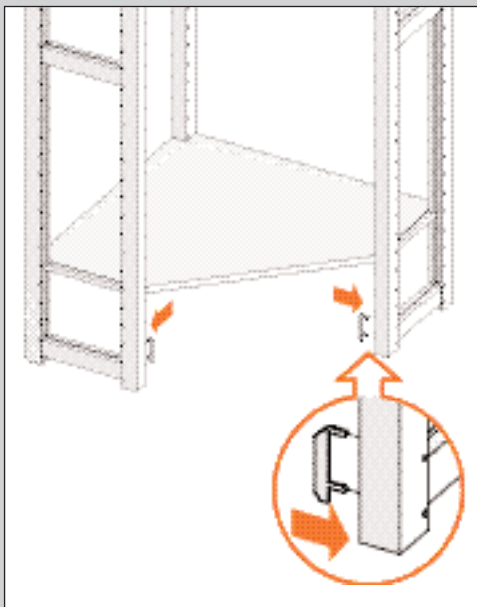


FIGUUR 47

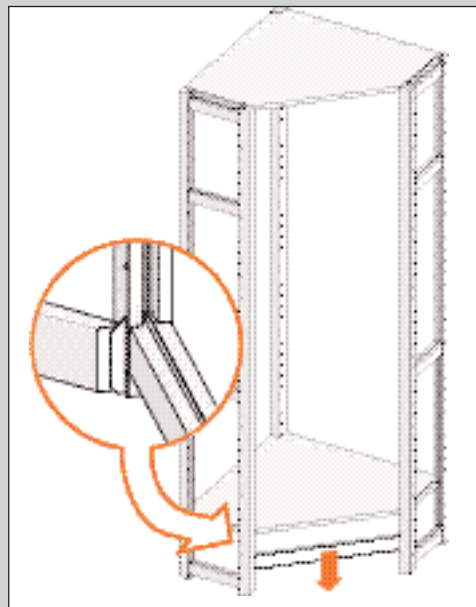
4. Schuif de plint van bovenaf over de beugels (zie fig. 47). Let op de gelakte kant.
5. Laat het onderste schap op de plint zakken.



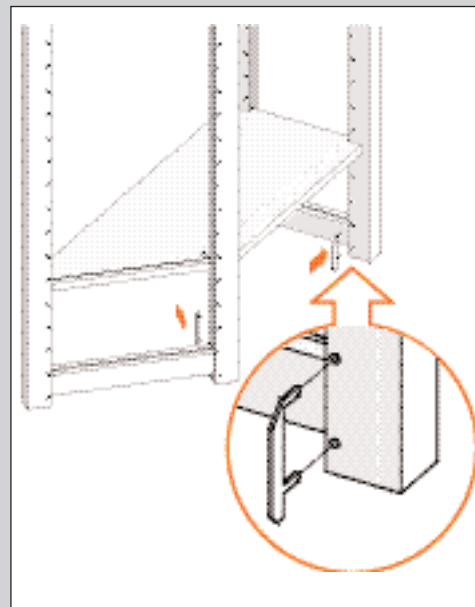
De achterwandplint kan niet gemonteerd worden met een schap. Verwijder het onderste schap.



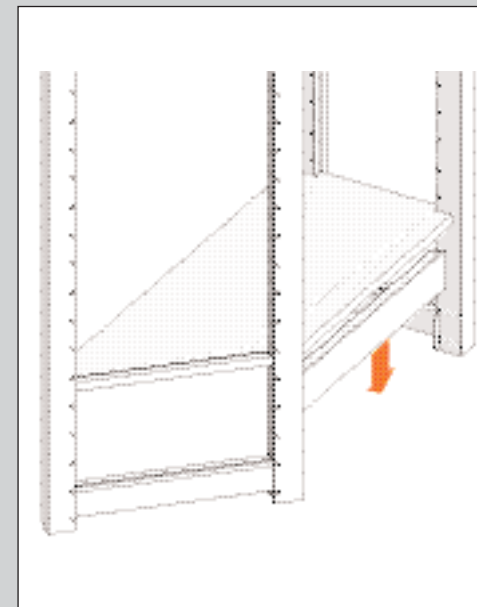
FIGUUR 48



FIGUUR 49




FIGUUR 50



FIGUUR 51

Plint hoekschap 90°

1. Til het onderste schap in zijn geheel omhoog.

 *Laat het schap eventueel op draagpenen rusten.*

2. Verwijder op de plaats waar de plint moet komen aan beide kanten de draagpenen.

3. Plaats twee plintbeugels type A in de onderste twee gaten van de zijstukken (zie fig. 48).


 *Tik de plintbeugels met een hamer vast.*

4. Schuif de plint van bovenaf tegen de beugels aan (zie fig. 49).

5. Laat het onderste schap op de plint zakken.

Plint hoekschap 45°

1. Til het onderste schap in zijn geheel omhoog.

 *Laat het schap eventueel op draagpenen rusten.*

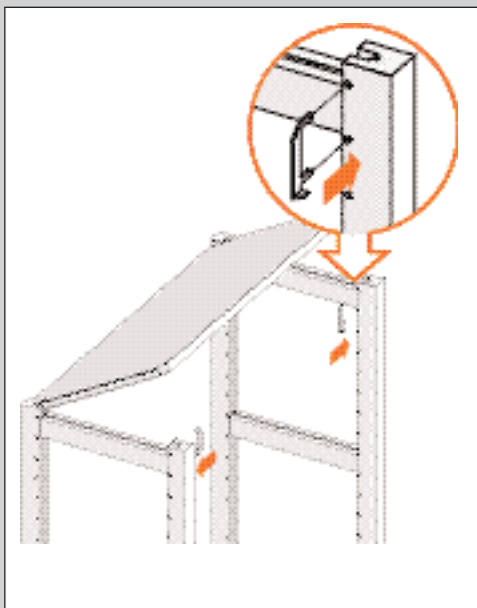
2. Verwijder op de plaats waar de plint moet komen aan beide kanten de draagpenen.

3. Plaats twee plintbeugels type A in de onderste twee gaten van de zijstukken (zie fig. 50).

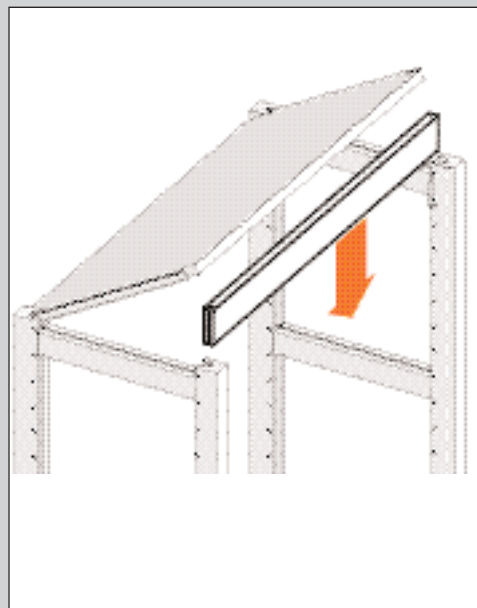
 *Tik de plintbeugels met een hamer vast.*

4. Schuif de plint van bovenaf aan de rechte kant over de beugel en aan de schuine kant tegen de beugel aan (zie fig. 51).

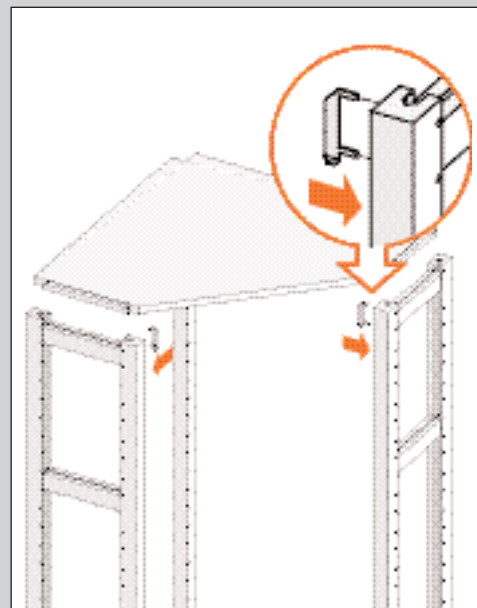
5. Laat het onderste schap op de plint zakken.



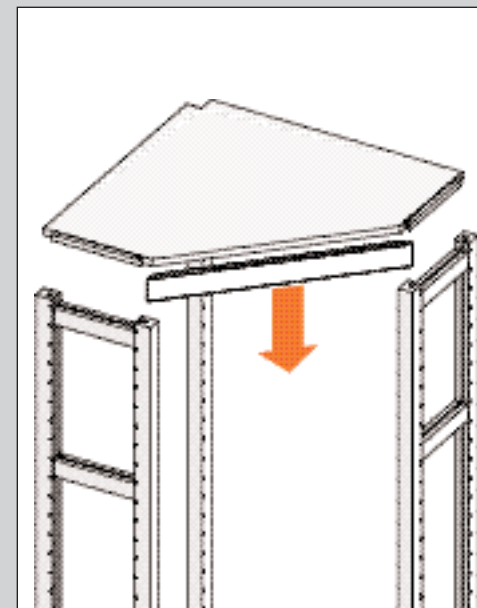
FIGUUR 52



FIGUUR 53



FIGUUR 54



FIGUUR 55

Rechte regel/duoregel onder het schap

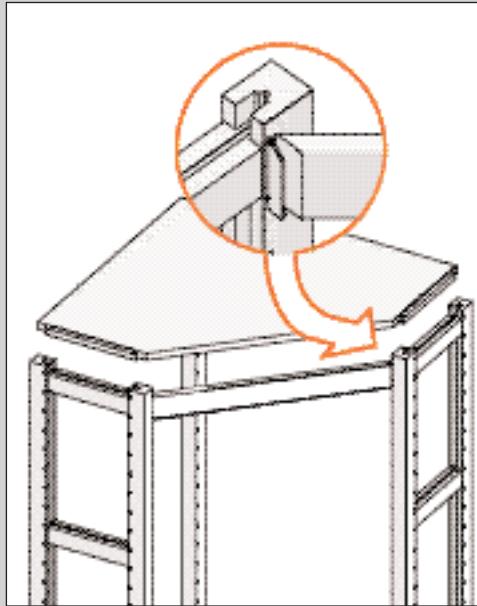
1. Til het schap, waar de regel onder komt, op.
2. Verwijder de voorste twee draagpennen.
3. Plaats de twee beugels type B in het gat van het zijstuk waar de draagpennen in zaten en het gat daaronder (zie fig. 52).
4. Schuif de regels van bovenaf op de beugels. De regel steunt op de lipjes van de beugels (zie fig. 53).
5. Laat het schap weer zakken. Dit schap steunt nu op de regel.

 *Tik de beugels met een hamer vast.*

Regel onder hoekschap 90°

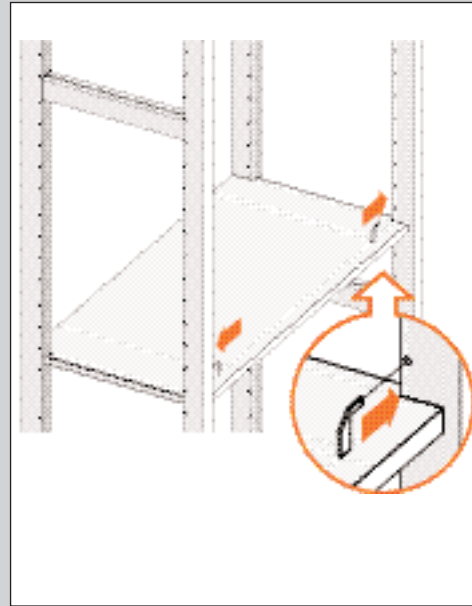
1. Til het schap waar de regel onder komt in zijn geheel op.
2. Verwijder de voorste twee draagpennen.
3. Plaats de beugel type B in het gat van het rechter zijstuk waar de draagpennen in zaten en het gat daaronder (zie fig. 54).
4. Plaats de beugel type C in het gat van het linker zijstuk waar de draagpennen in zaten en het gat daaronder (zie fig. 54).
5. Schuif de regels van bovenaf tegen de beugels. De regel steunt op de lipjes van de beugels (zie fig. 55 en 56).

 *Tik de beugels met een hamer vast.*



FIGUUR 56

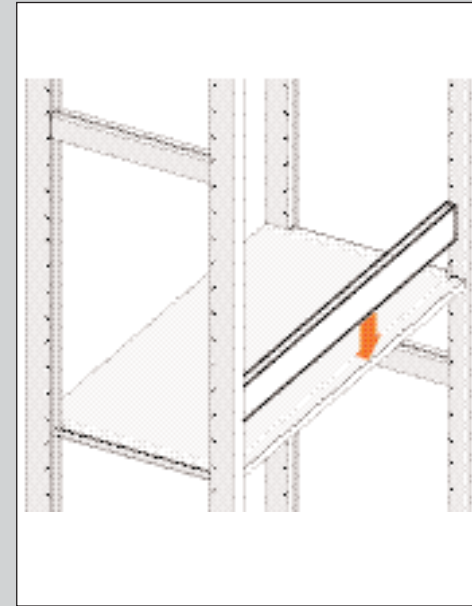
6. Laat het schap weer zakken. Dit schap steunt nu op de regel.
7. Schroef nu de hoekschappen vast aan de vlakke verbinders.



FIGUUR 57

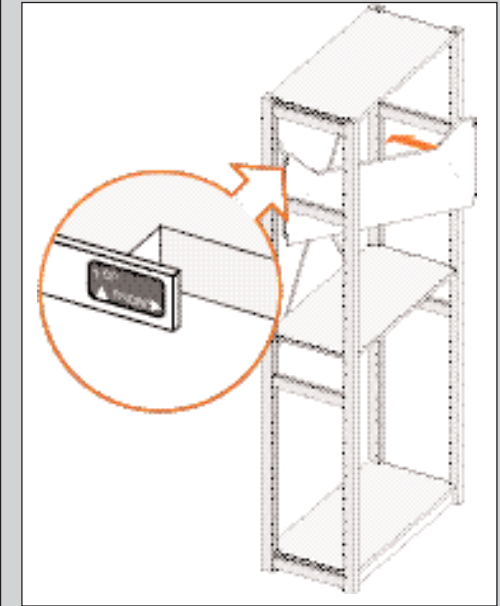
Rechte regel/duoregel op het schap

1. Plaats de beugels type D in het eerste gat in het zijstuk boven het schap.
2. Tik het onderste gedeelte van de beugels iets in het zijstuk (zie fig. 57).



FIGUUR 58

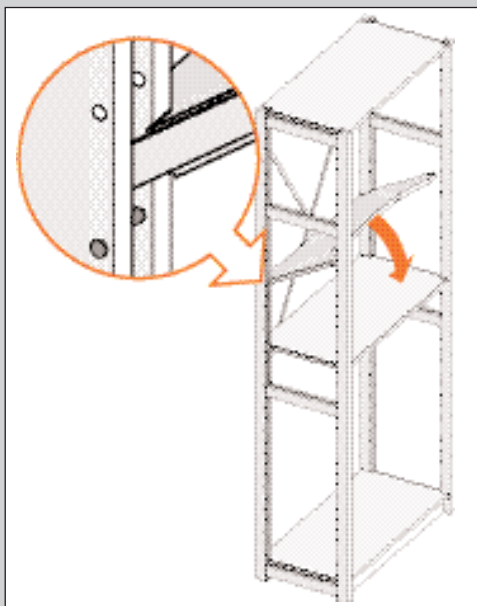
3. Schuif de regels van bovenaf over de beugels (zie fig. 58).



FIGUUR 59

Inspringende schappen

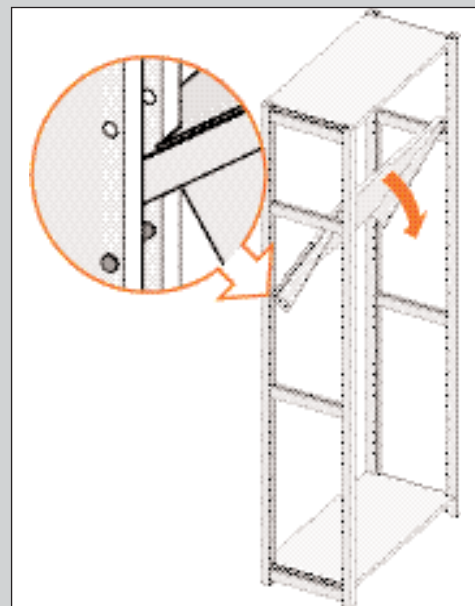
1. Plaats draagpennen in de zijstukken.
2. Steek het schap rechtop tussen de twee zijstukken. Let op de sticker op het schap (zie fig. 59).



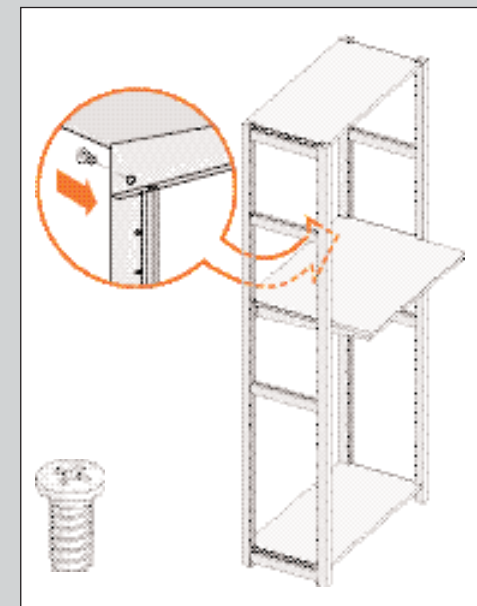
FIGUUR 60



FIGUUR 61



FIGUUR 62



FIGUUR 63

Uitspringende schappen

3. Steek de draagbeugel van het schap in de achterste groeven (zie fig. 60).
4. Laat het schap zakken waarbij de schapbeugels ook in de voorste groeven komen. Laat het schap op de draagpenen rusten.

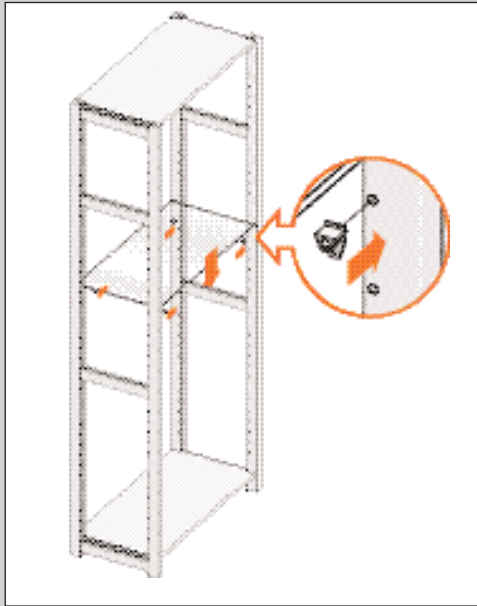
1. Plaats draagpenen in de zijstukken.
2. Steek het schap rechtop tussen de twee zijstukken (zie fig. 61).

3. Steek de draagbeugels van het schap in de achterste groeven (zie fig. 62).
4. Laat het schap zakken waarbij de schapbeugels ook in de voorste groeven komen. Laat het schap op de draagpenen rusten.

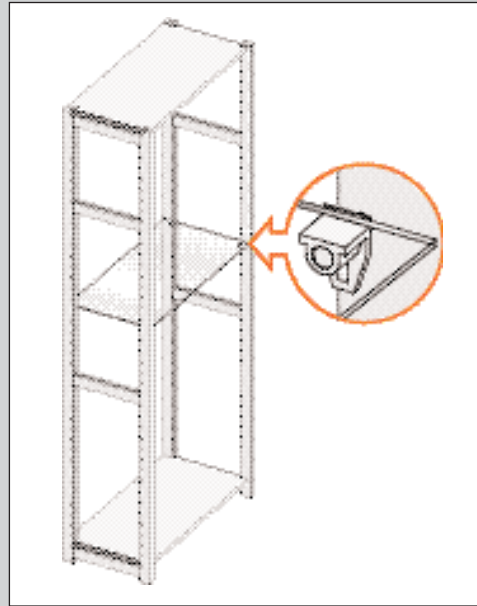
5. Borg het schap aan de onderzijde door aan beide kanten een euroschroef door het gat in de console te bevestigen (zie fig. 63).



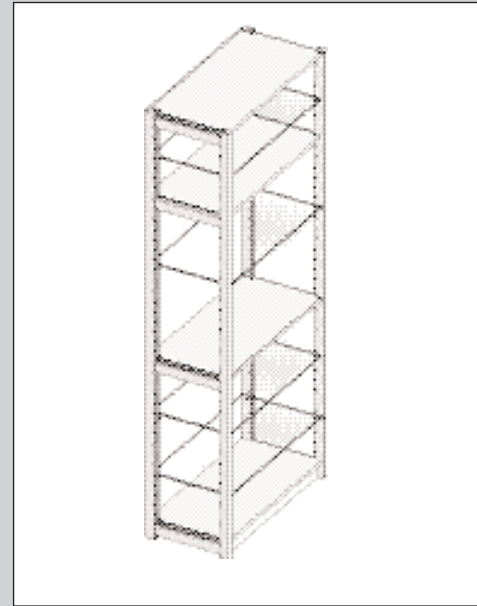
U kunt het uitspringende schap pas in gebruik nemen als de zijstukken aan de muur zijn vastgezet.



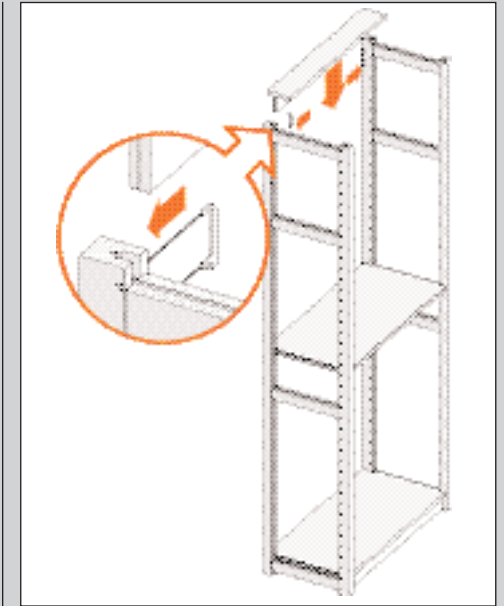
FIGUUR 64



FIGUUR 65



FIGUUR 66



FIGUUR 67

Glasschappen

1. Steek glasschapdragers op de gewenste hoogte in het zijstuk (zie fig. 64).
2. Plaats het glasschap op de dragers.



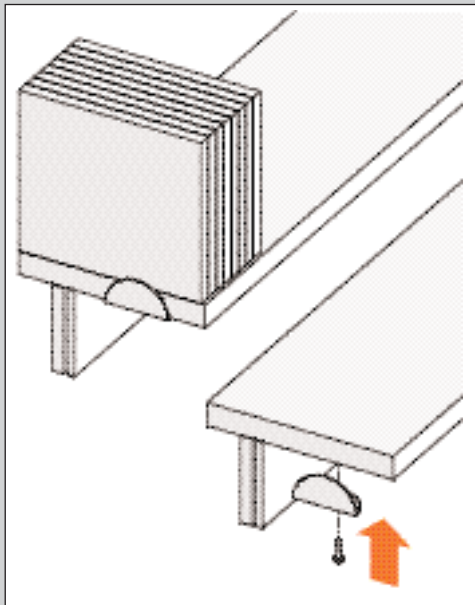
Het glasschap moet tegen het opstaande randje aan liggen (zie fig. 65).



Als u meerdere glasschappen in een unit wilt plaatsen kan dit alleen als u in de unit minstens twee houten schappen plaatst. Deze houten schappen mogen niet verder dan 80 cm uit elkaar zitten (zie fig. 66).

Planchet

1. Plaats de twee beugels type B in de zijstukken (zie fig. 67).
2. Schuif het planchet van bovenaf op de beugels. Het planchet steunt op de lipjes van de beugels (zie fig. 67).



FIGUUR 68

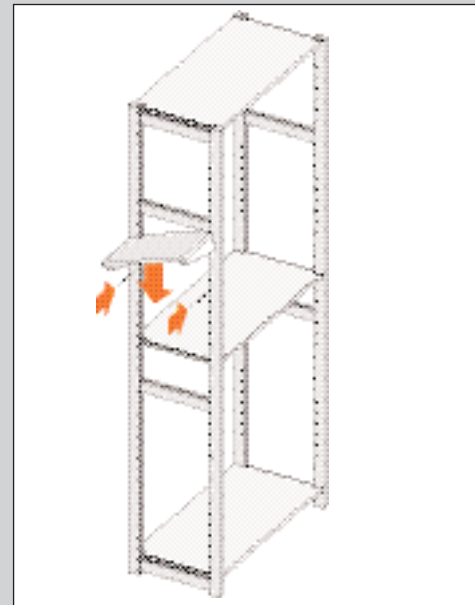
- Schroef het bevestigingshoekje aan de onderzijde van het planket (zie fig. 68).



FIGUUR 69

Planchet op het schap

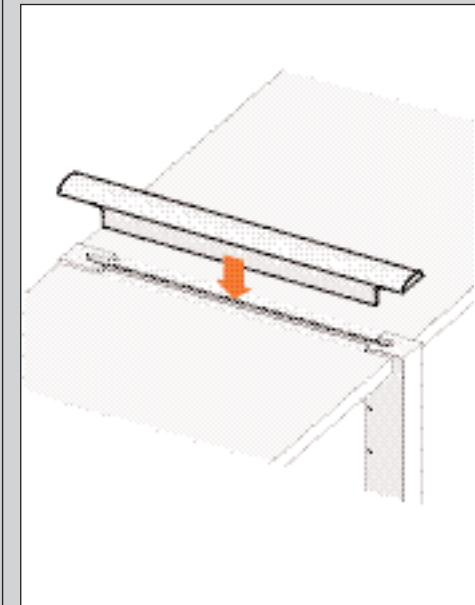
- Plaats de beugels type D in het eerste gat in het zijstuk boven het schap (zie fig. 69).
- Tik het onderste gedeelte van de beugels iets in het zijstuk (zie fig. 69).
- Schuif het planket van bovenaf over de beugels (zie fig. 69).



FIGUUR 70

Zwevend schap

- Plaats twee draagpennen in het zijstuk.
- Plaats het zwevende schap op de draagpennen tussen het zijstuk (zie fig. 70).



FIGUUR 71

Brede afdekgregel op het zijstuk

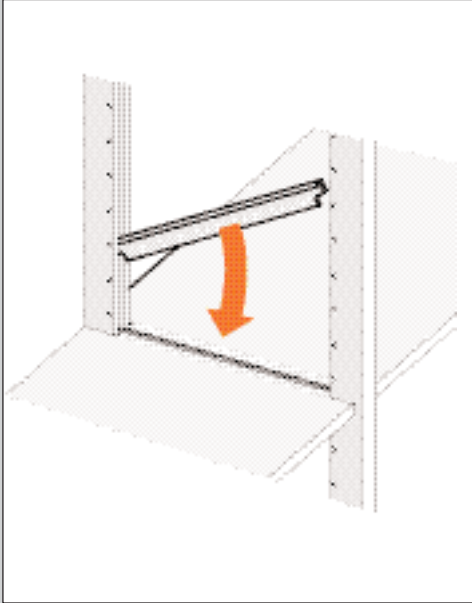
- Plaats de afdekgregel in de groef op het zijstuk ter hoogte van een schap (zie fig. 71).



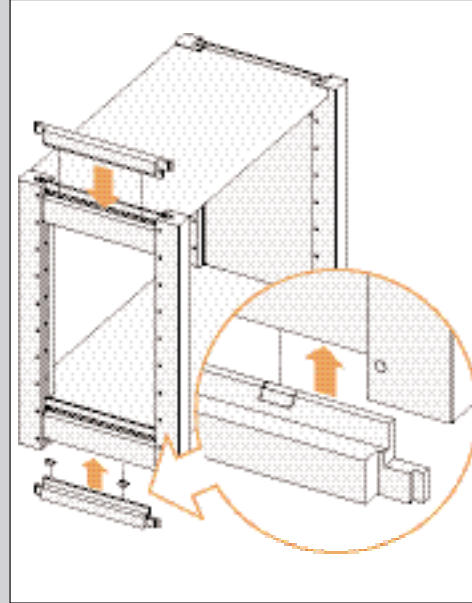
De afdekgregel voor hoekschappen 45° monteert u op dezelfde manier.



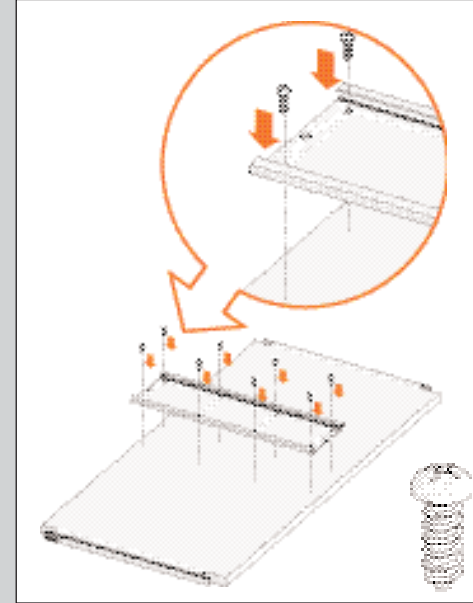
De afdekgregel voor het eindzijstuk heeft een randje die de ruimte boven het paneel aan de buitenkant van het zijstuk afdekt.



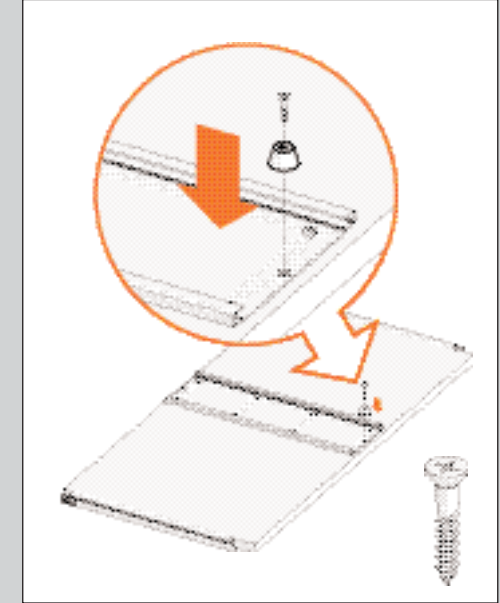
FIGUUR 72



FIGUUR 73




FIGUUR 74




FIGUUR 75

Smalle afdekgel in zijstuk

1. Plaats de afdekgel in de groef in het variozijstuk ter hoogte van een schap (zie fig. 72).

 *De smalle afdekgel kunt u ook op een zijstuk plaatsen.*


 *De afdekgel voor hoekschappen 45° monteert u op dezelfde manier.*

Tussenliggende afdekgel

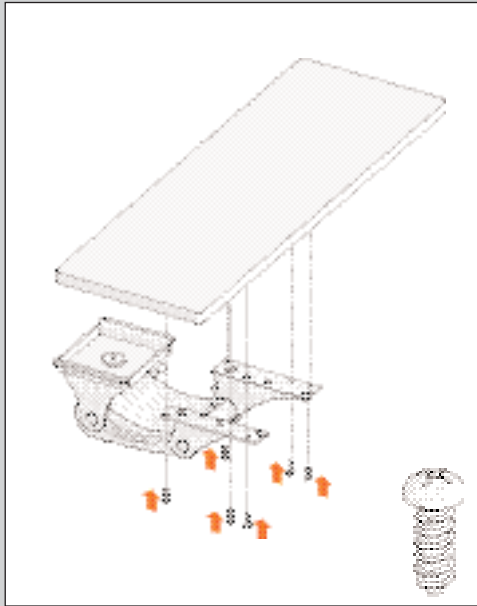
1. Plaats de afdekgel in de uitsparing tussen de stijlen en de dorpel van het Variozijstuk.
2. Indien de afdekgel aan de onderzijde van het zijstuk wordt gemonteerd, plaats dan vooraf twee paneeldragers (metalen u-profieltjes) op de rand (zie fig. 73).

Computerplank en micro-arm

1. Schroef de metalen rail vast aan de onderzijde van het schap. De voorzijde van de metalen rail moet gelijk liggen met de voorzijde van het schap.

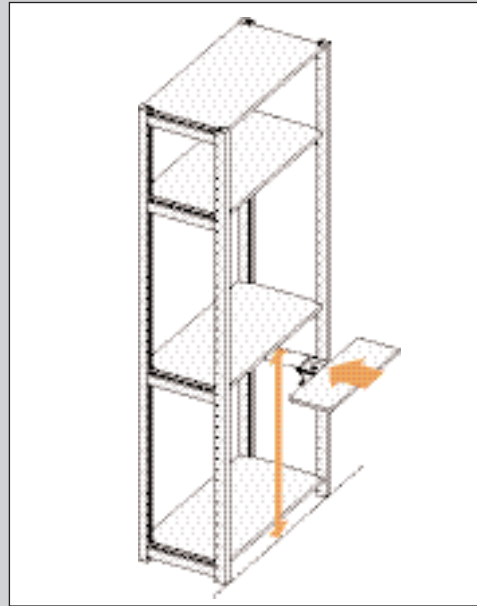
 **Let op de positie van de sticker (zie fig. 74).**

2. Zet het stootopje vast in het achterste gat in het midden van de rail (zie fig. 75).



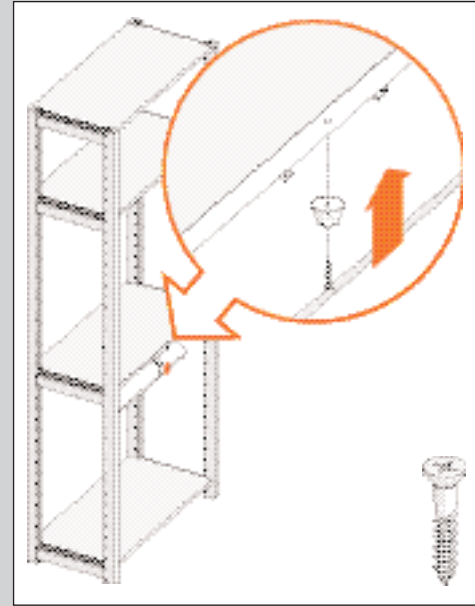
FIGUUR 76

3. Schroef de micro-arm vast aan de computerplank (zie fig. 76). De computerplank heeft voorgeprikte gaatjes aan de onderkant.



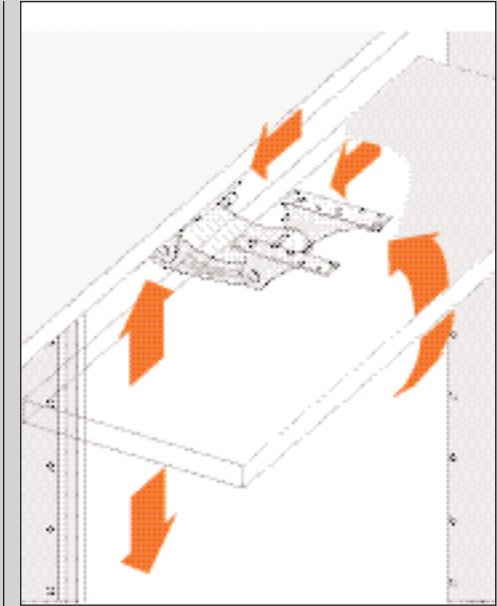
FIGUUR 77

4. Plaats het schap met de rail op de gewenste hoogte in de kast.
5. Schuif de micro-arm in de rail onder het schap (zie fig. 77).



FIGUUR 78

6. Schroef het stootdopje vast in het voorste gat in het midden van de rail (zie fig. 78).



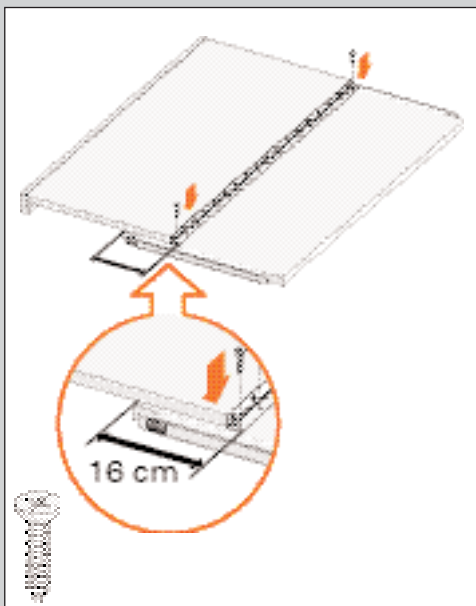
FIGUUR 79

Verstellen computerplank

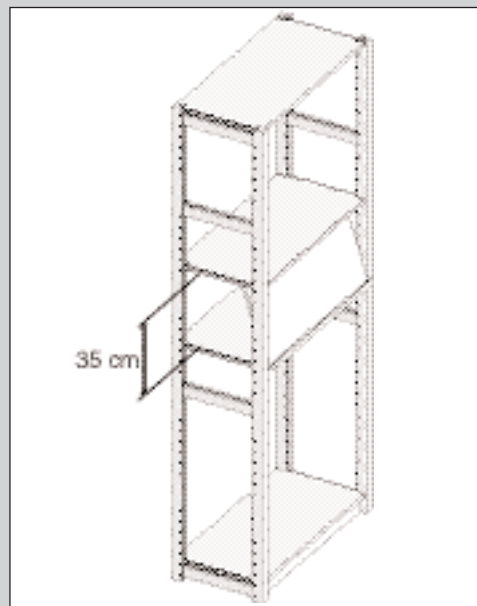
1. Verstel de computerplank met de 2 draaiknoppen in de gewenste stand (zie fig. 79).



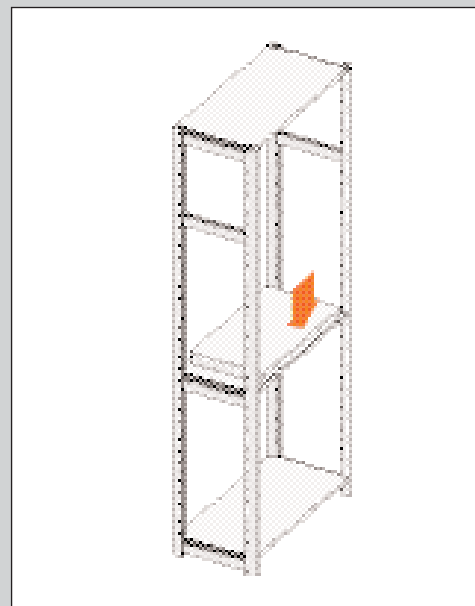
Houd bij het losdraaien van de draaiknoppen de computerplank vast.



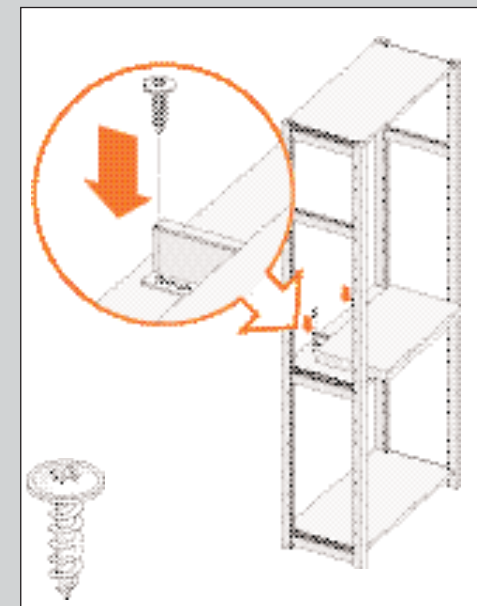
FIGUUR 80



FIGUUR 81



FIGUUR 82






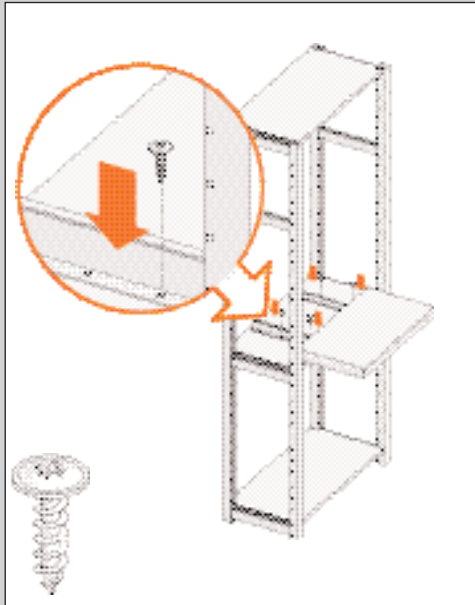
FIGUUR 83

Lectuurklep

1. Schroef de lectuurklep 16 cm vanaf de voorzijde onder een recht schap (zie fig. 80). Let op de positie van de sticker.
2. Plaats de draagpenen 35 cm (zevende gat) boven een ander schap in de zijstukken (zie fig. 81).
3. Plaats het schap tussen twee zijstukken net zoals u een recht of inspringend schap plaatst.

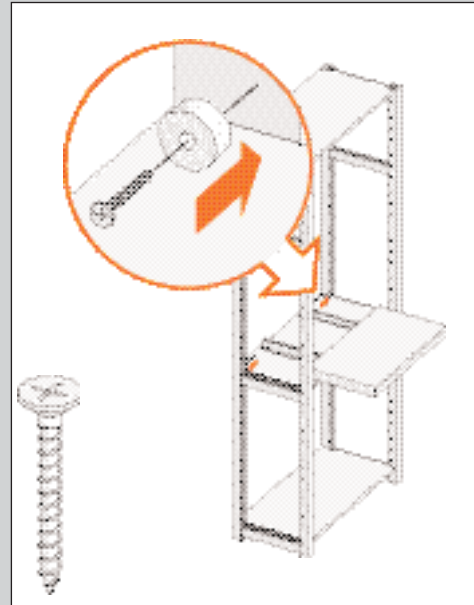
TV-plateau

-  **Op het TV-plateau kunt u een gewicht van maximaal 50 kilo plaatsen.**
 -  **De kastunit waar u het TV-plateau in wilt plaatsen moet met beugels vastgezet zijn aan de muur.**
1. Plaats het TV-plateau in ingeschoven positie op het schap. Plaats het plateau bij schapdiepte 40 enkele centimeters vanaf de achterkant van het schap (zie fig. 82).
 2. Trek het TV-plateau iets uit en draai de schroeven in de achterste gaten van de geleiders (zie fig. 83).
-  **Tijdens het uittrekken mogen de beugels niet verschuiven.**



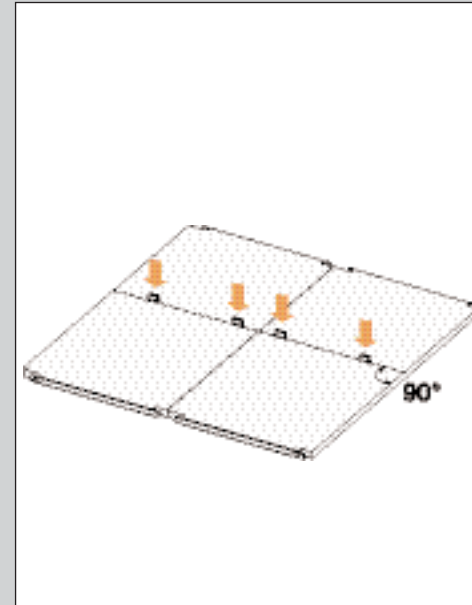
FIGUUR 84

3. Zet de overige schroeven vast in de middelste en de voorste gaten van de geleiders (zie fig. 84).



FIGUUR 85

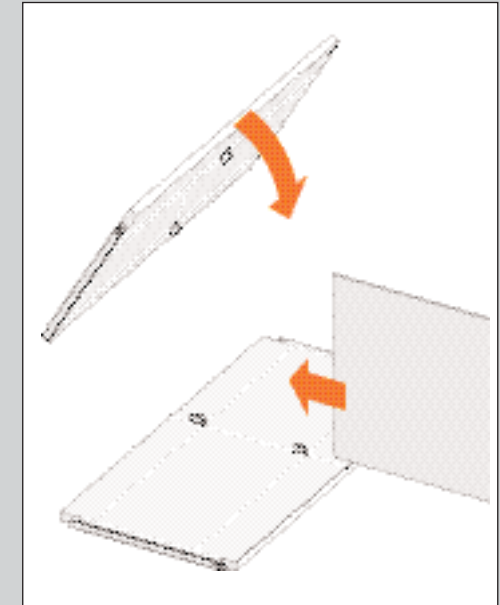
4. Monteer de kantelbeveiliging (kunststof doppen) vlak boven het schap aan het achterste deel van de zijstukken. Hiermee voorkomt u dat het schap kantelt bij het uittrekken van het plateau (zie fig. 85).



FIGUUR 86

Tussenschotjes

1. Teken de plaatsen op het onderste en het bovenste schap af waar de verdeelshotjes moeten komen (zie fig. 86). Let op de positie van de stickers.
2. Tik met een hamer vier u-strips per verdeelshotje in de schappen. Twee onder en twee boven (zie fig. 86).

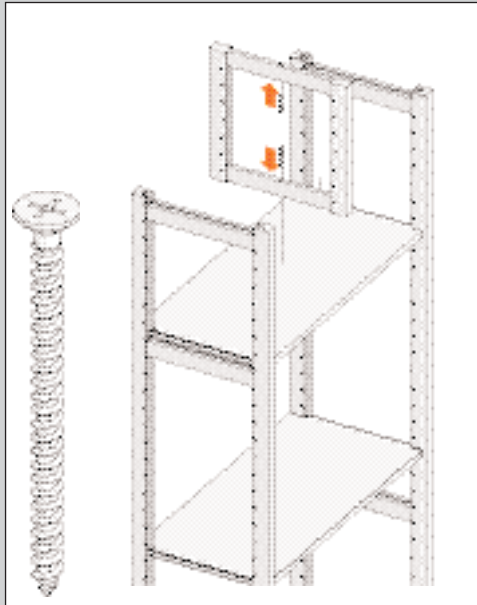


FIGUUR 87

3. Plaats de schappen met de u-strips tussen de zijstukken.
4. Schuif de schotjes tussen de schappen (zie fig. 87).



Indien gewenst kunt u de schotjes met veelvouden van 5 cm inkorten.




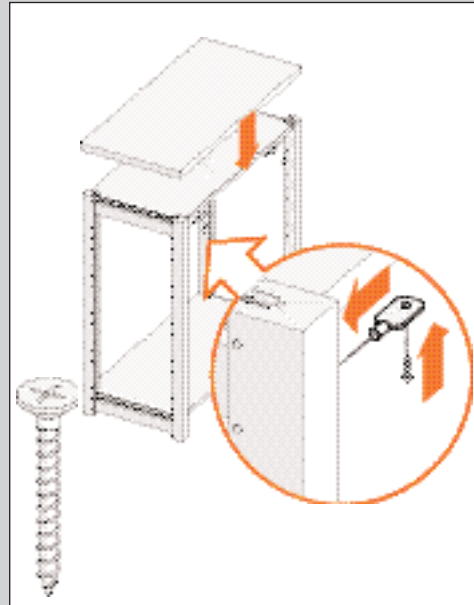
FIGUUR 88

Verdeelzijkstuk

1. De voorkant van het verdeelzijkstuk moet gelijk staan met de voorkant van het schap.
2. Schroef het verdeelzijkstuk met twee schroeven vast in het schap (zie fig. 88).

 **Aan het verdeelzijkstuk kunt u geen telescooppladen en deuren monteren.**


 **Controleer of de gaten voor draagpenen in het verdeelzijkstuk op dezelfde hoogte zitten als de gaten in het vario- of eindzijkstuk.**

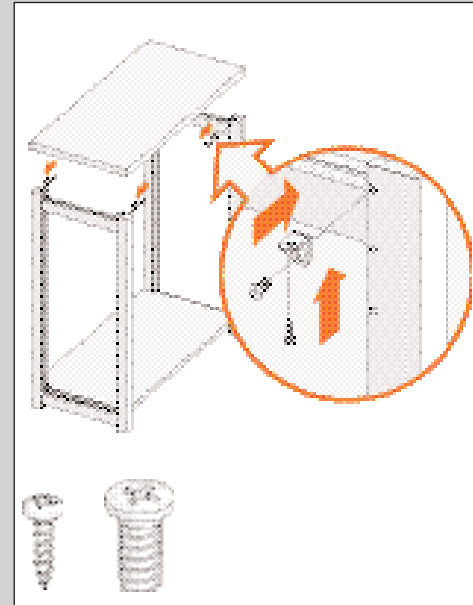


FIGUUR 89

Bovenblad op een schap

1. Til het bovenste schap iets op.
2. Vervang de draagpenen door vlakke verbinders.
3. Laat het schap weer zakken.
4. Plaats het bovenblad op het schap en de zijstukken.
5. Draai de schroeven door de vlakke verbinders en het schap in het bovenblad (zie fig. 89).

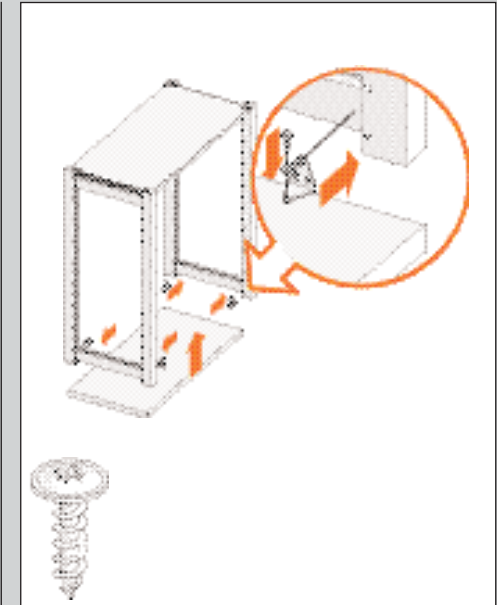
 *Als u een ladenblok, deur of achterwand toepast, plaats dan het bovenblad op het bovenste schap. Zo vermijdt u kieren.*



FIGUUR 90

Bovenblad zonder schap

1. Schroef de bovenbladhoekjes vast in het bovenste gat van het zijstuk.
2. Leg het bovenblad op de zijstukken.
3. Schroef de bovenbladhoekjes vast aan het bovenblad (zie fig. 90).

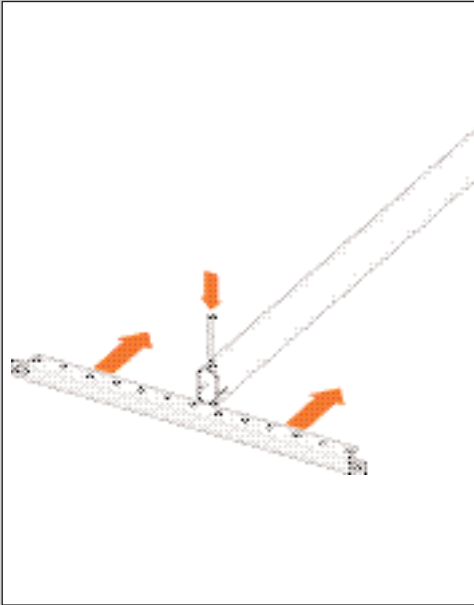


FIGUUR 91

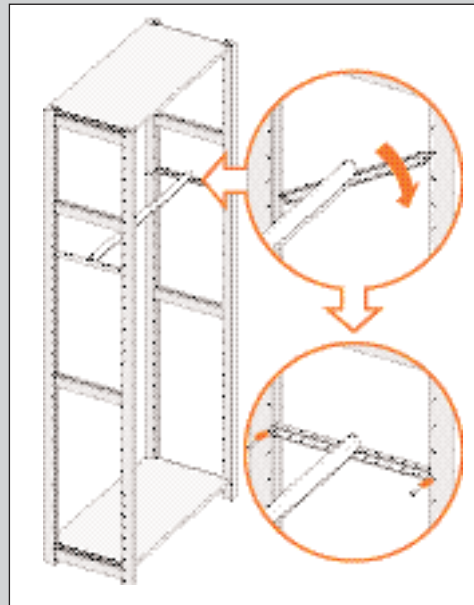
Onderblad

1. Monteer eventueel wieltjes onder het onderblad.
2. Plaats de kast in het midden op het onderblad.
3. Bevestig met vier koppelbeugels de zijstukken met de dorpel aan het onderblad (zie fig. 91).

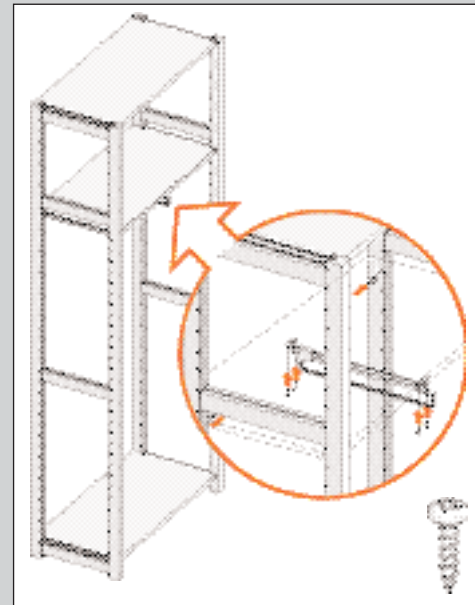
 *Om de koppelbeugels te monteren is het handig de plint even weg te halen.*



FIGUUR 92

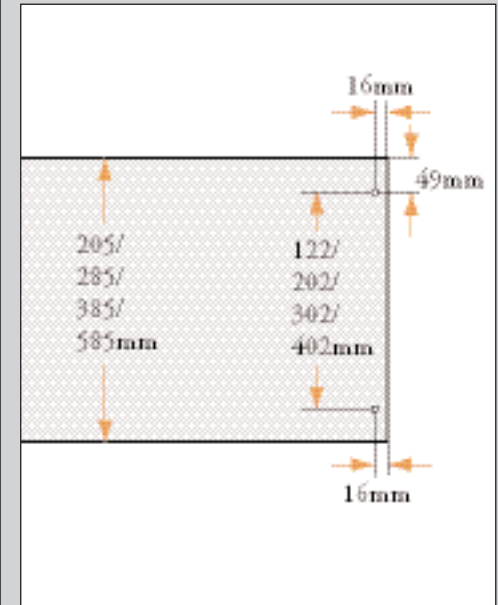


FIGUUR 93



FIGUUR 94


Inkorten van rechte schappen




FIGUUR 95

Kledingstang/voetensteun

1. Zet de kledingstang met de extra lange draagpen (4,2 cm) vast aan het middelste gat van de draagijzers (zie fig. 92).


 Als u de kledingstang verder naar voren of naar achteren de kast wilt plaatsen kunt u een ander gat van de draagijzers gebruiken.


2. Steek de kledingstang met de draagijzers verticaal tussen twee zijstukken.
3. Steek de draagijzers in de achterste groeven van de zijstukken en kantel de draagijzers ook in de voorste groeven (zie fig. 93).
4. Steek draagpenen door het zijstuk en de draagijzers.

 Als u de kledingstang onderin de kast plaatst kunt u deze gebruiken als voetensteun.

Uittrekbare kledingstang


1. Zet de kledingstang op de gewenste positie vast aan de onderkant van het schap (zie fig. 94).

 Als u deuren voor dit schap plaatst mag de kledingstang niet uitsteken.

 U kunt de achterste draagpenen vervangen door vlakke verbinders en het schap hieraan vastschroeven (zie pag. 9).

Inkorten van rechte schappen

1. Bepaal de gewenste lengte van het schap en zaag het haaks af. Houd er rekening mee dat er voor de draagbeugel een ruimte nodig is van ± 2 mm tussen het zijstuk en het schap.
2. Boor in de onderkant van het schap twee gaten van 10 mm diep op de aangegeven plaatsen (zie fig. 95).
3. Schroef de draagbeugel vast.

 Als u afwijkt van de standaard maten, dient u er rekening mee te houden dat u ook de plinten en regels aan moet passen en dat u andere onderdelen niet toe kunt passen.