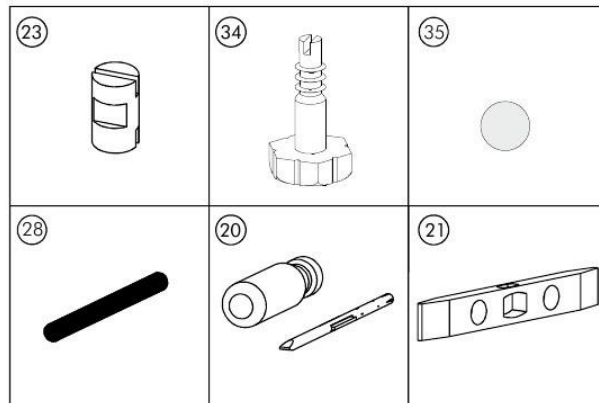
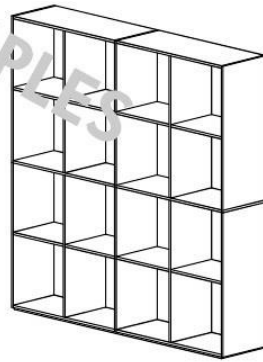


Quadrant

EXAMPLES

Stillesko
Adjust screw
Stellschrauben
Pies Ajustables
Stelschroef



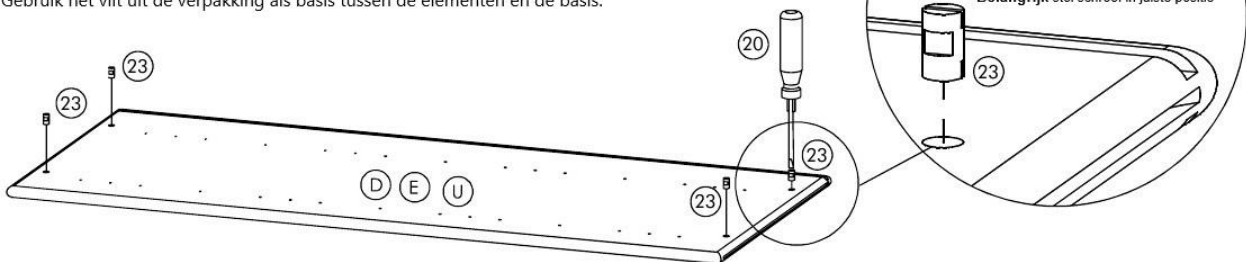
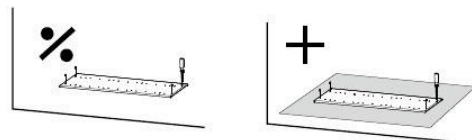
1

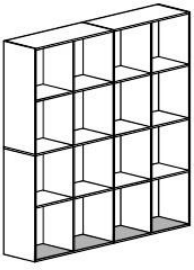
PAK alle kasser med sider og bagpaneler op.
Monter alle løseskruerne i siderne på et hårdt underlag, der ikke ridser - anvend et lag foam fra indpakningen mellem underlag og elementer.

UNPACK all cartons containing sides and back panels.
Mount all lock screws in the sides on a hard foundation which does not scratch.
Use some of the foam as protection on the foundation.

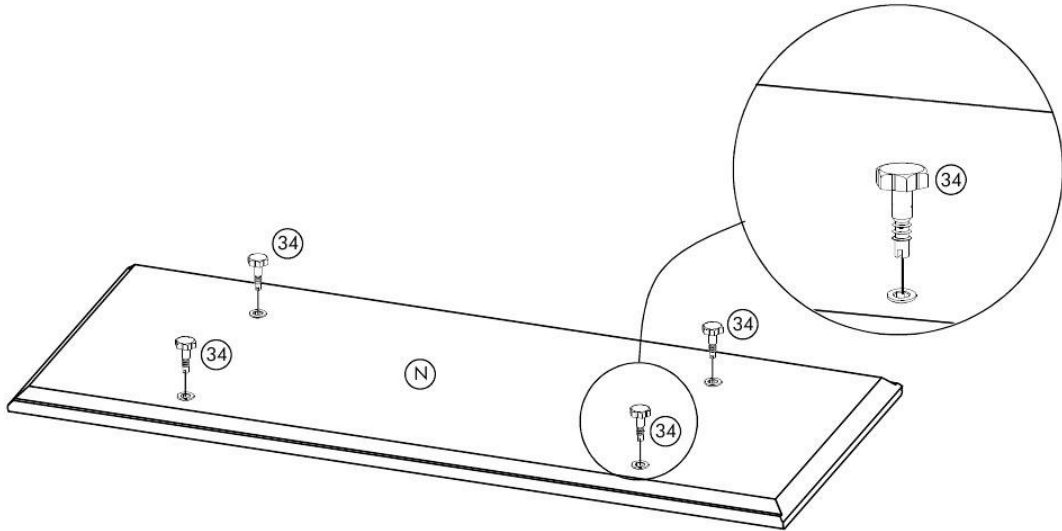
ÖFFNEN sia alle Kartons mit den Seiten und Rückwänden.
Montieren Sie alle Schliessschrauben in die Seiten auf einer festen Unterlage, die keine Schrammen machen - bitte verwenden Sie den Filz aus den Verpackungen als Unterlage zwischen die Elementen und die Unterlage.

OPEN alle dozen, inclusief de zijkanten en de achterpanelen.
Monteer alle borgschroeven aan de zijkanten op een stevig oppervlak dat niet krast - Gebruik het vilt uit de verpakking als basis tussen de elementen en de basis.

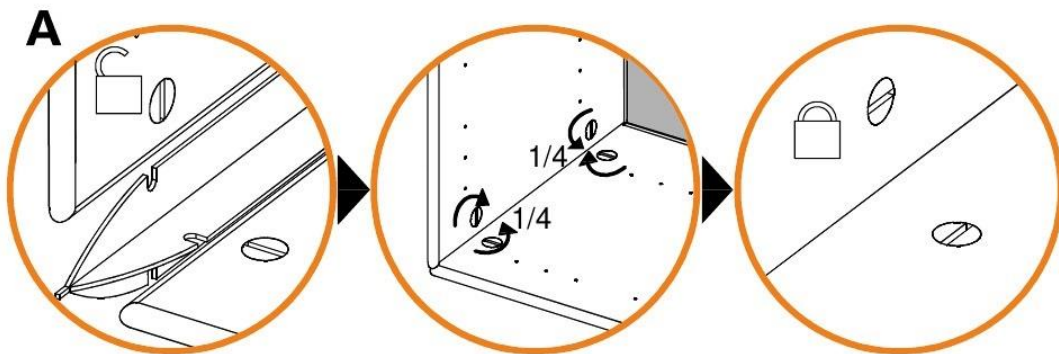
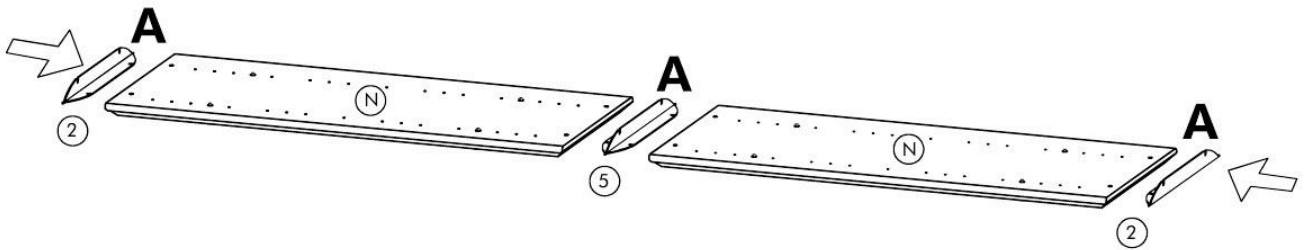




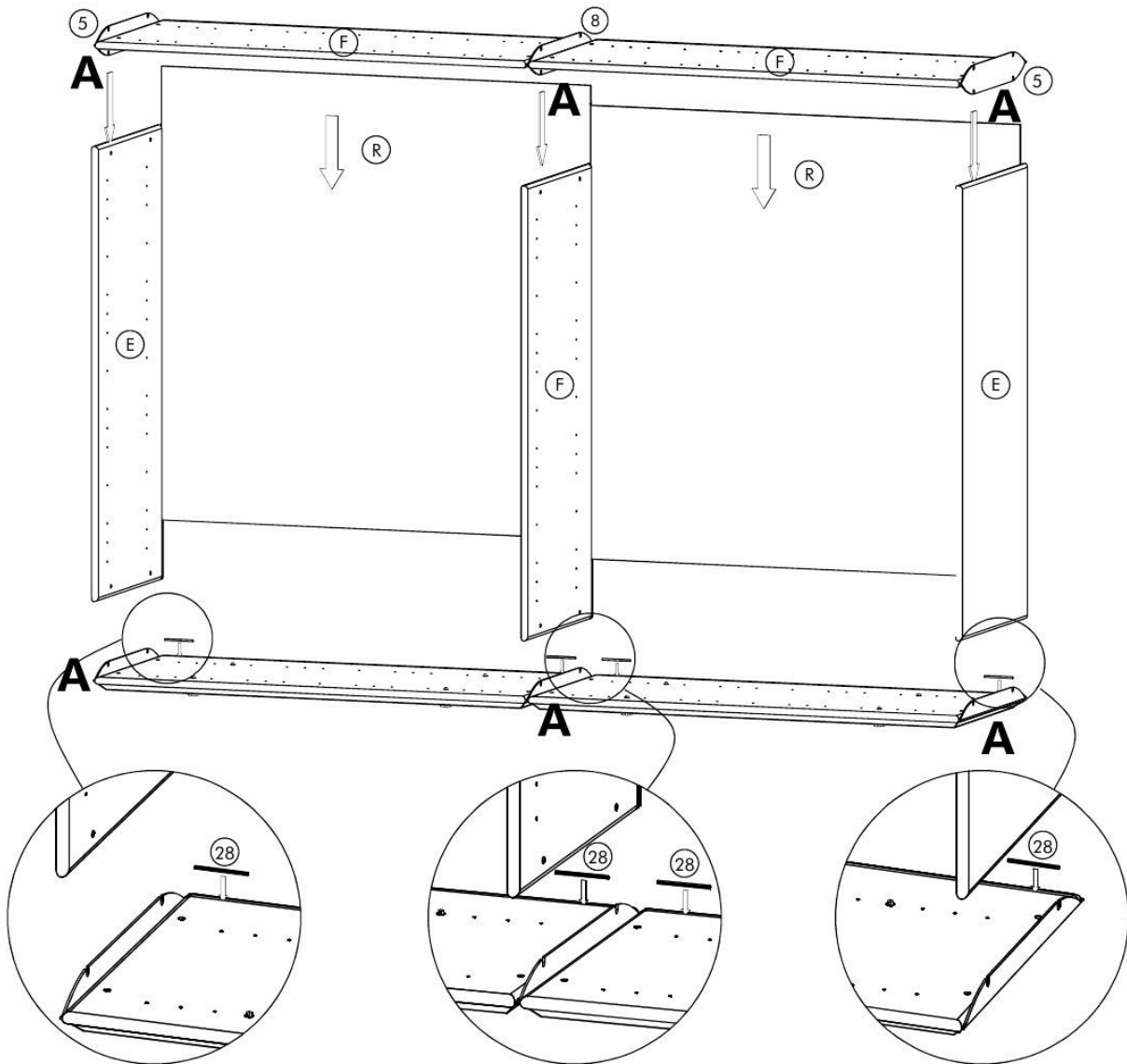
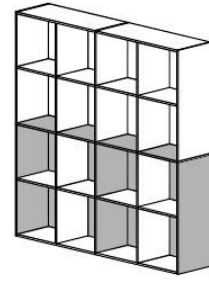
2



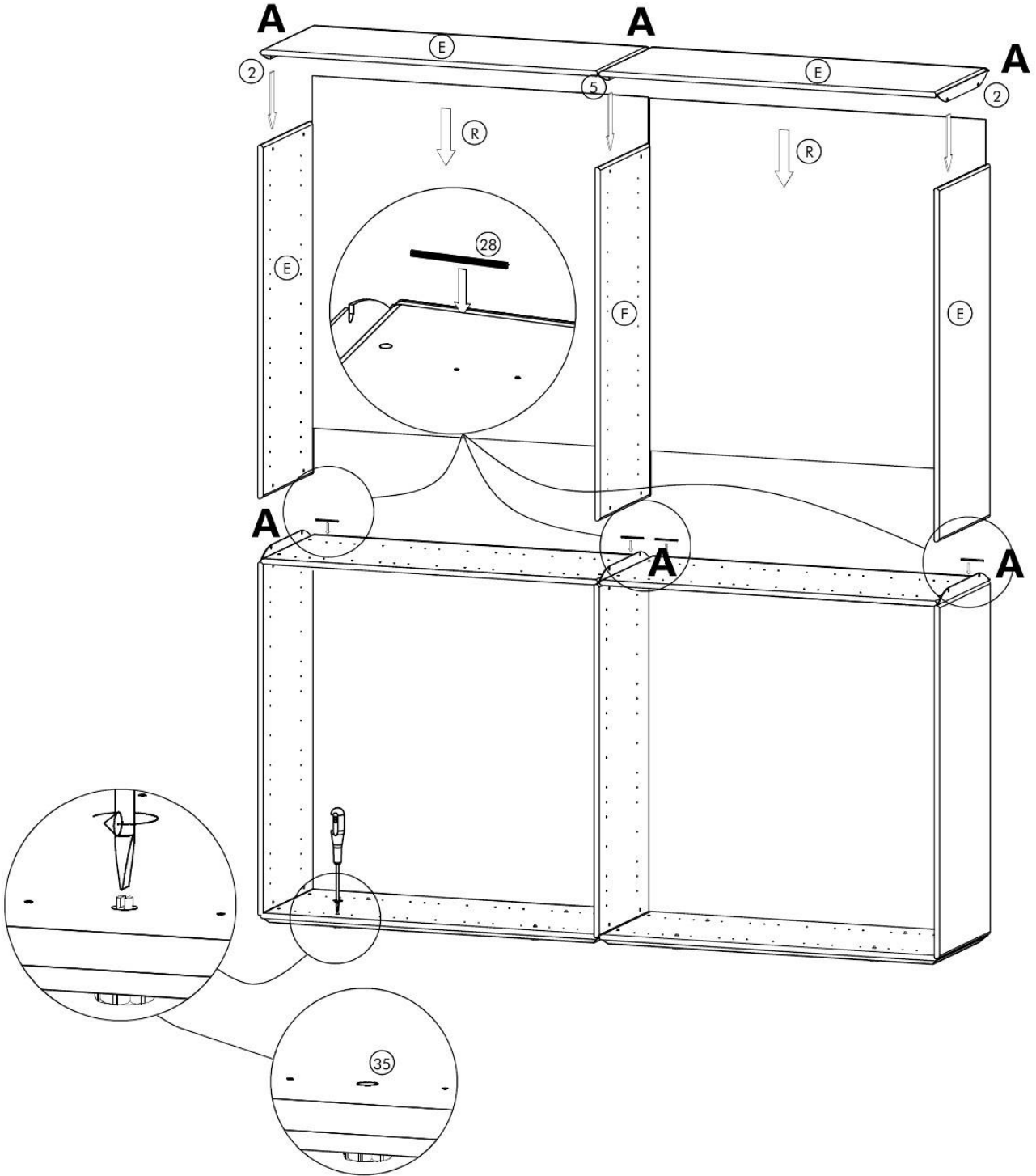
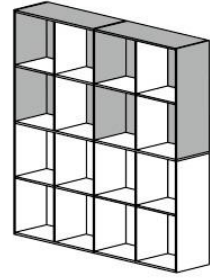
3



4







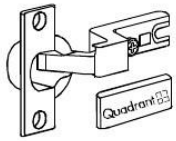


5

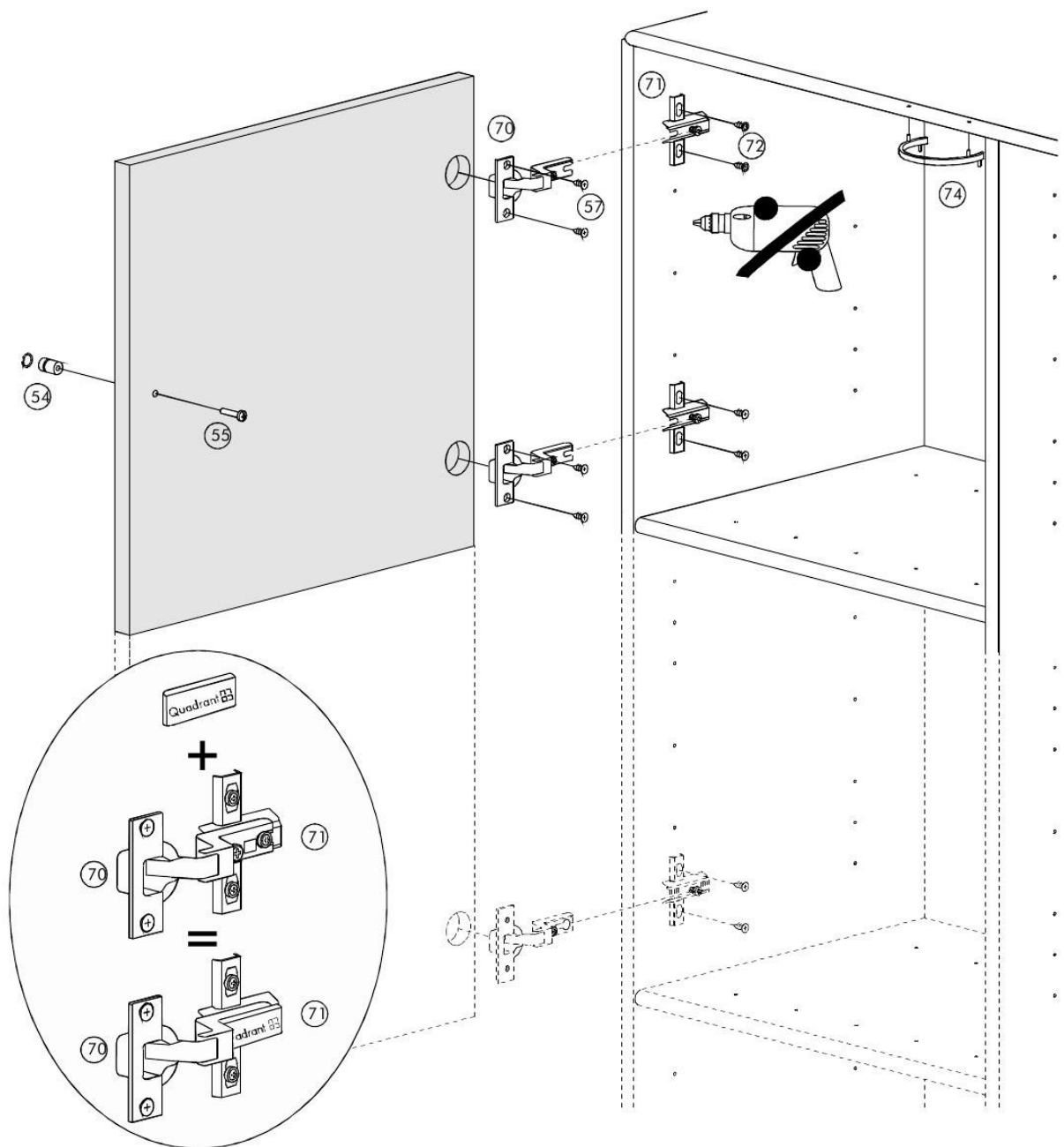


QUADRANT

Trælåge I
 Wooden door I
 Holztür I
 Houten deur

Vejl. nr. 410 I
 50383802
 50387802

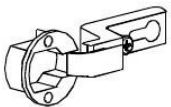
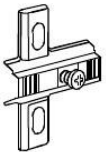



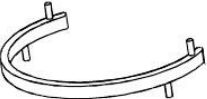


 <p>74 x1</p>	 <p>55 x1</p>	 <p>54 x1</p>	 <p>57 x4</p>
 <p>70 x2</p>	 <p>71 x2</p>	 <p>72 x4</p>	

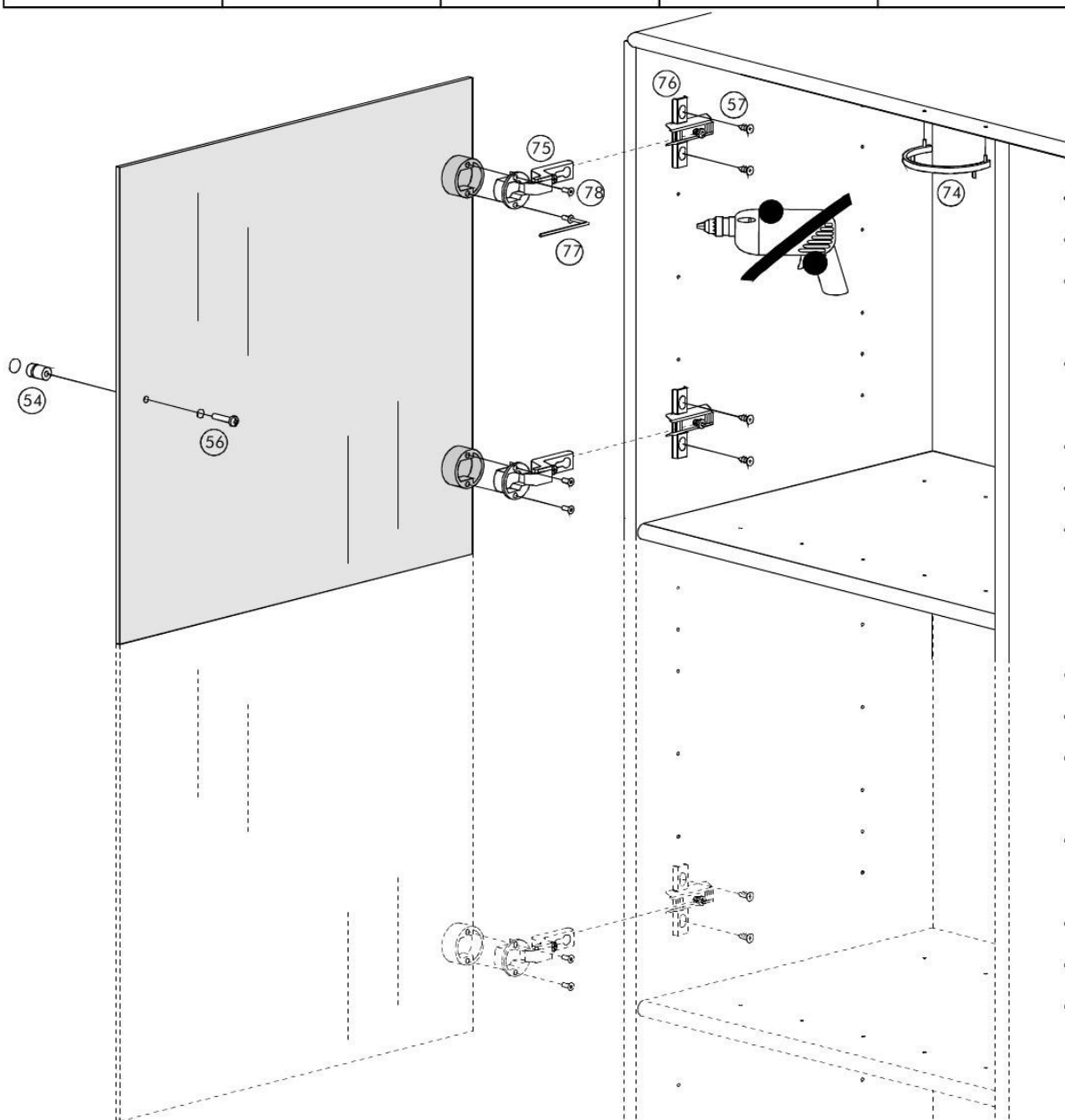


QUADRANT

Glaslåge IG
 Glass cabinet IG
 Glastür IG
 Puerta de cristal IG
 Glazen deur








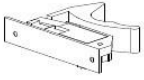
Vejledning nr. 410 IG

<p>75</p>  <p>x2</p>	<p>76</p>  <p>x2</p>	<p>77</p>  <p>x1</p>	<p>78</p>  <p>x4</p>	<p>57</p>  <p>x4</p>
		<p>74</p>  <p>x1</p>	<p>56</p>  <p>x1</p>	<p>54</p>  <p>x1</p>

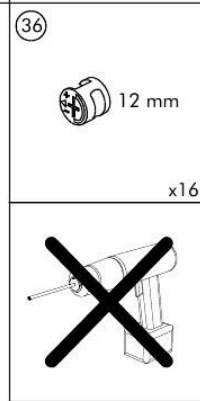
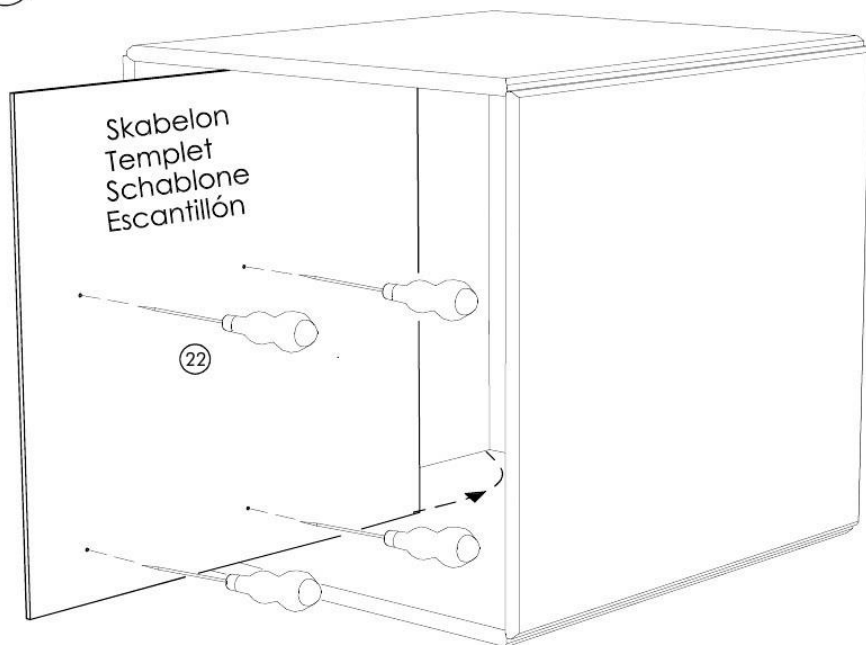


QUADRANT

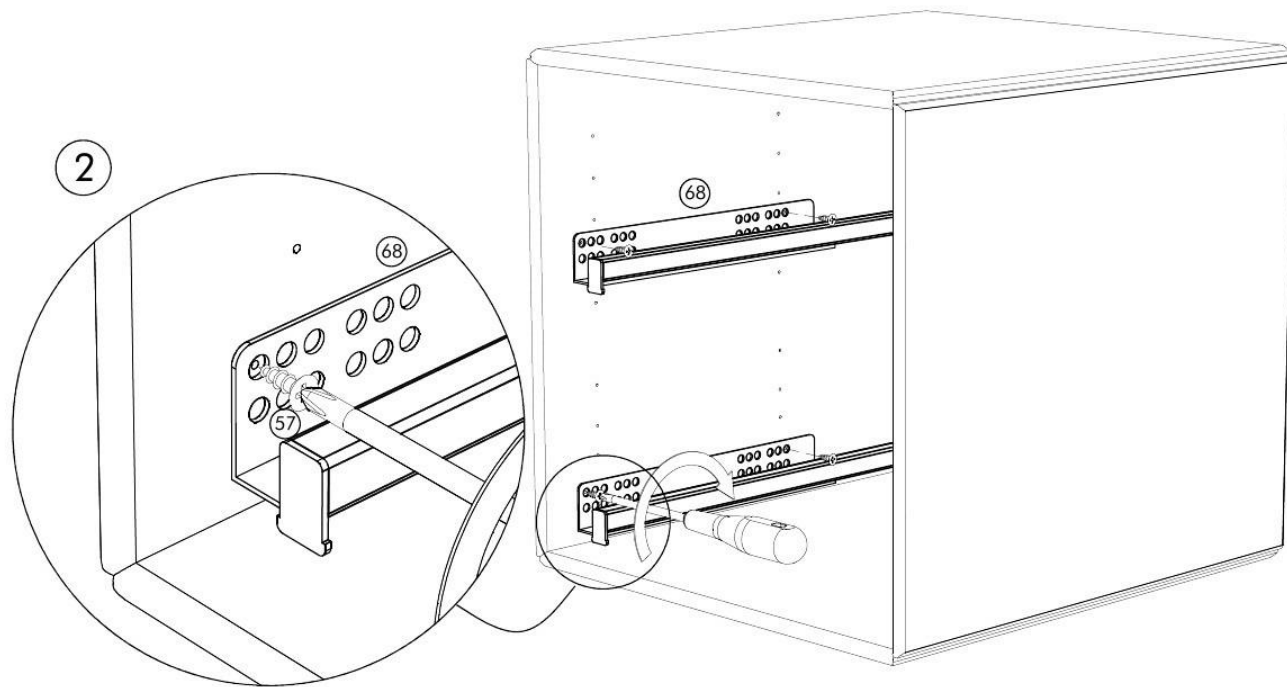
2 Skuffer PUSH
 2 Drawers PUSH
 2 Schubladen PUSH
 2 Cajones PUSH
 2 Laden push to open
 No. 783838 PUSH

 x2	 x2	 3,5x12 x12	 x2
 x1	 x16	 x16	 x2

1

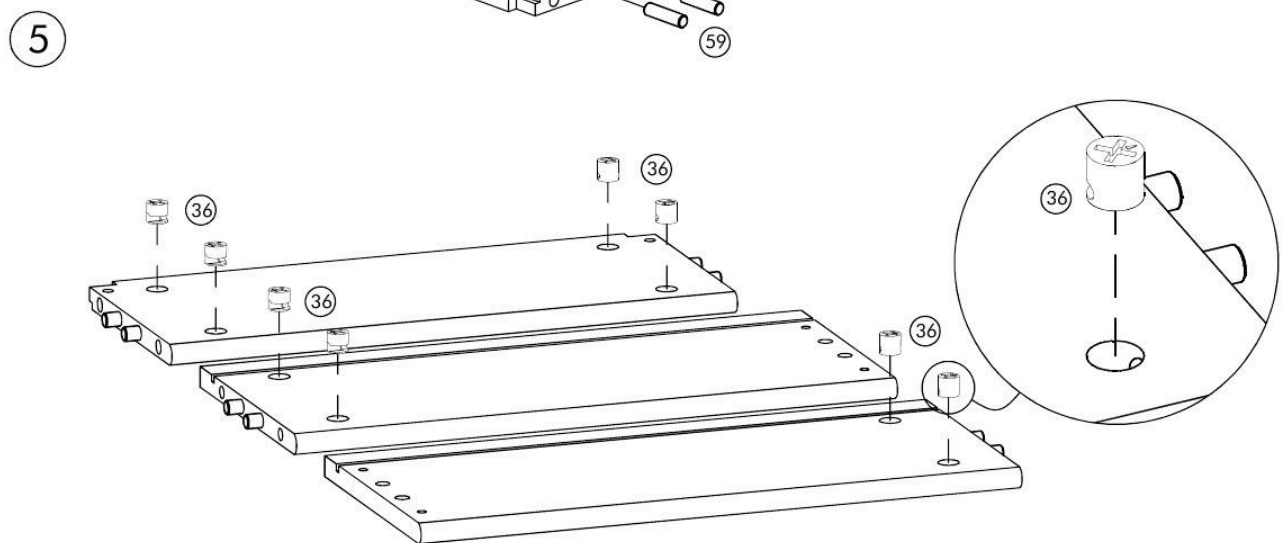
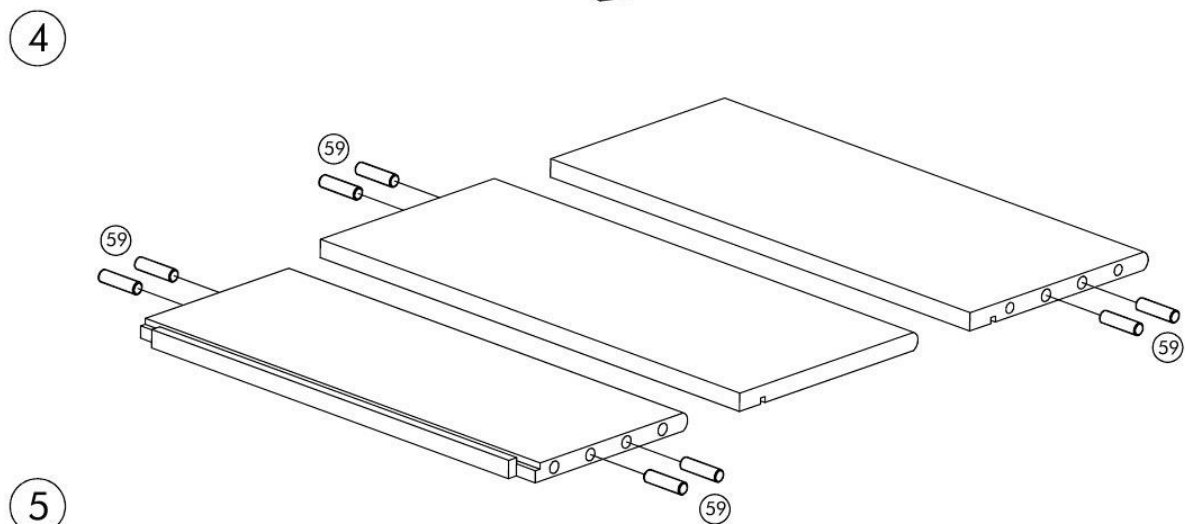
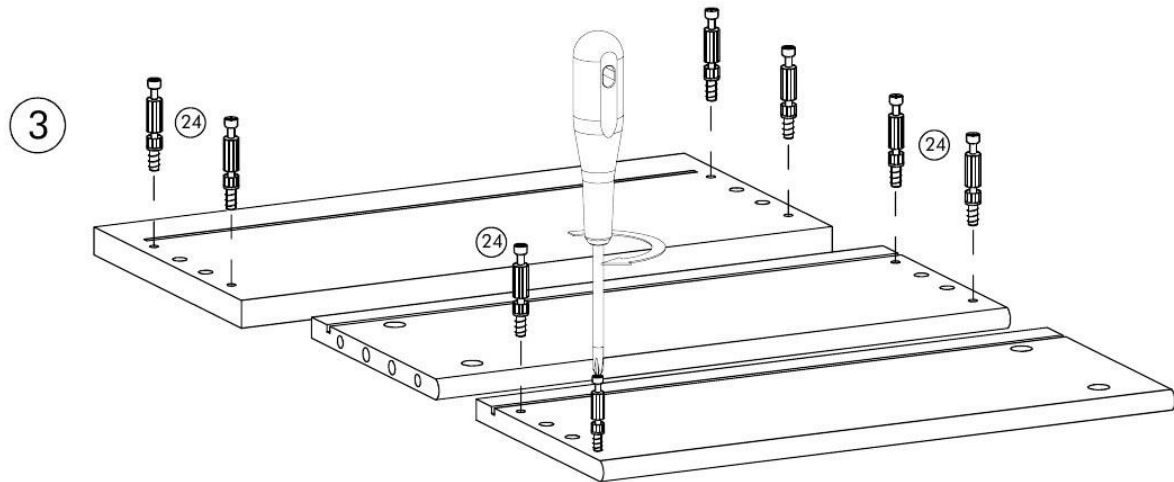


2



QUADRANT

- 2 Skuffer PUSH
- 2 Drawers PUSH
- 2 Schubladen PUSH
- 2 Cajones PUSH
- 2 Laden push to open
- No. 783838 PUSH

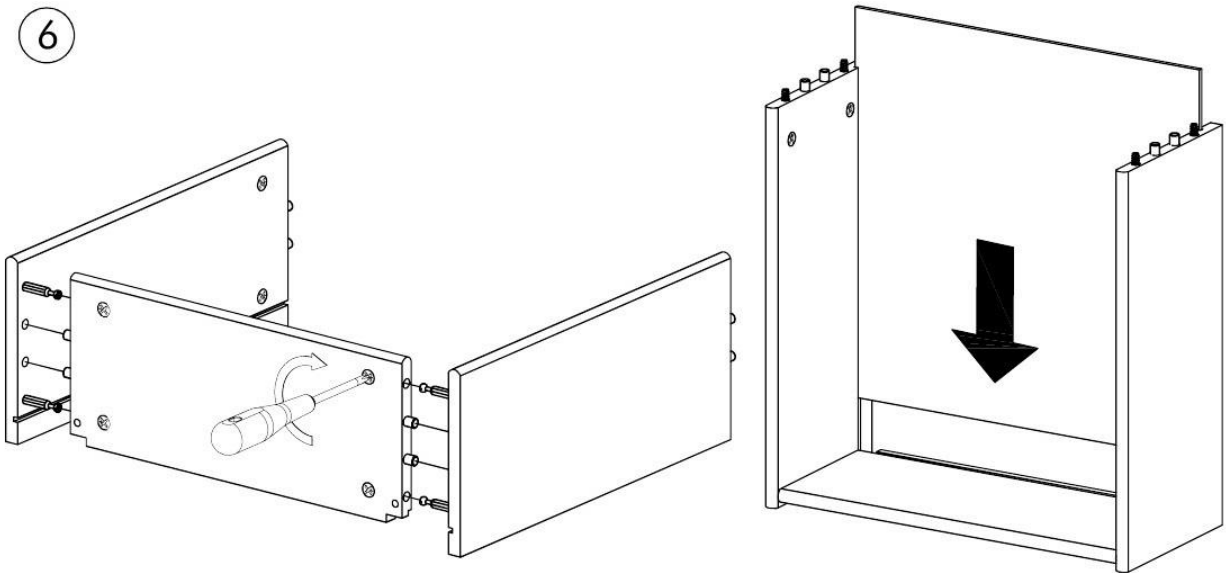


Q U A D R A N T

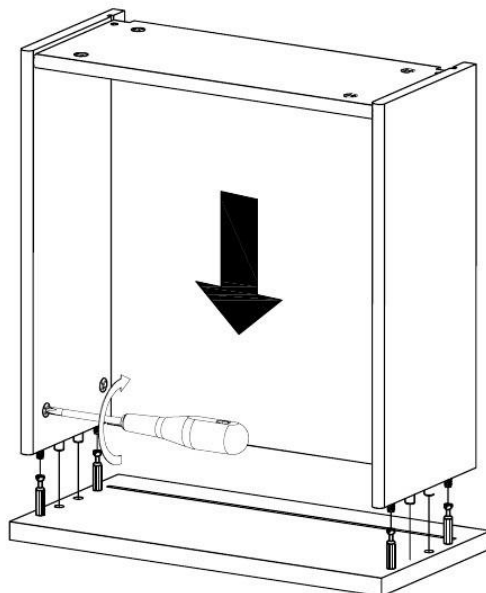
2 Skuffer PUSH
2 Drawers PUSH
2 Schubladen PUSH
2 Cajones PUSH

No. 783838 PUSH

6



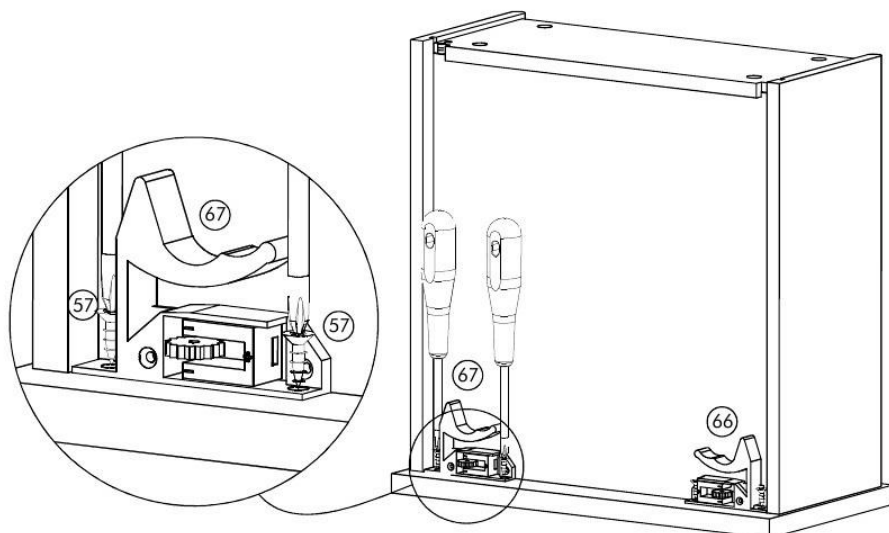
7



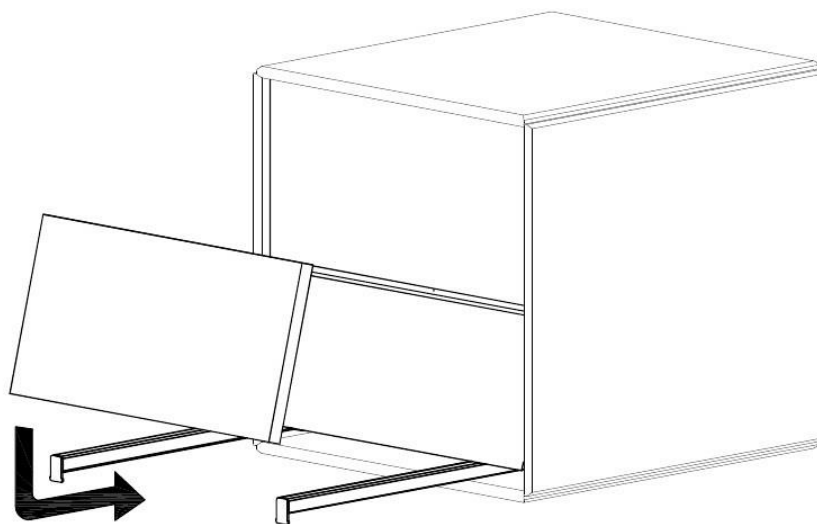
QUADRANT

- 2 Skuffer PUSH
- 2 Drawers PUSH
- 2 Schubladen PUSH
- 2 Cajones PUSH
- 2 Laden push to open
- No. 783838 PUSH

8



9



10

